

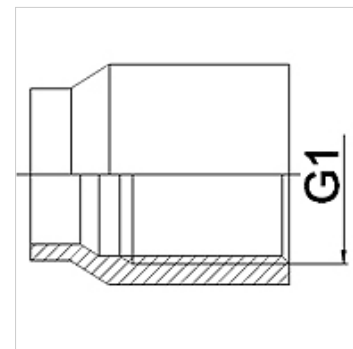
WA IR VA

Savienošā detaļa ... IR, VA

HANSA FLEX

Īpašības

Izmantošana	Metāla šļūtenu pieslēgšanas armatūra
Savienojums 1	Vītņu uzmava ar cilindrisku iekšējo collvītņi
Standarts	DIN EN 10226/ISO 7-1
Konstrukcija	Taisna
Materiāls	Centrējošais gredzens no alumīnija ar Viton gredzenblīvi



Pasūtījuma norādes

Citi modeļi pēc pieprasījuma

Izstrādājums

Apzīmējums	DN	PN (bar)	G1
WA 004 IR VA	4	10	Rp 1/8"
WA 006 IR VA	6	10	Rp 1/4"
WA 010 IR VA	10	10	Rp 3/8"
WA 013 IR VA	13	10	Rp 1/2"
WA 020 IR VA	20	10	Rp 3/4"
WA 025 IR VA	25	10	Rp 1"
WA 032 IR VA	32	10	Rp 1.1/4"
WA 040 IR VA	40	10	Rp 1.1/2"
WA 050 IR VA	50	10	Rp 2"
WA 065 IR VA	65	10	Rp 2.1/2"
WA 080 IR VA	80	10	Rp 3"
WA 100 IRVA	100	10	Rp 4"

Izstrādājumu varianti

WA IR	Savienošā detaļa ... IR, kaļamais čuguns, Kaļamais čuguns
WA IR RG	Savienošā detaļa ... IR, sarkanā bronza, Sarkanā bronza
WA IR ST	Savienošā detaļa ... IR, tērauds, Tērauds (metināms)