

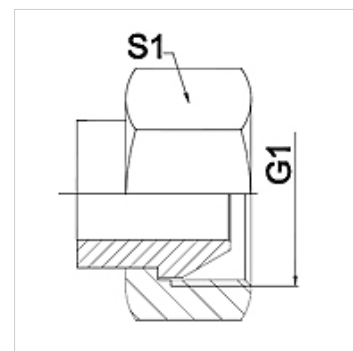
WA AB

Savienošā detaļa ... AB, tērauds

HANSA FLEX

Īpašības

Izmantošana	Metāla šļūtenu pieslēgšanas armatūra
Savienojums 1	BSP uzgriežņa vītne
Blīvējuma veids 1	60° ārējais konuss
Standarts	ISO 228-1 ISO 8434-6 BS 5200
Apzīmējums	DKR
Konstrukcija	Taisna
Materiāls	Tērauds (metināms)



Norāde

Norādītie uzgriežņu atslēgas platumi ir orientējošas vērtības!

Pasūtījuma norādes

Citi modeļi pēc pieprasījuma

Izstrādājums

Apzīmējums	DN	PN (bar)	G1	S1 (mm)
WA 006 AB	6	350	G 1/4"	19,0
WA 010 AB	10	350	G 3/8"	22,0
WA 013 AB	13	315	G 1/2"	27,0
WA 016 AB	16	315	G 5/8"	30,0
WA 020 AB	20	250	G 3/4"	32,0
WA 025 AB	25	200	G 1"	41,0
WA 032 AB	32	160	G 1,1/4"	50,0
WA 040 AB	40	125	G 1,1/2"	55,0
WA 050 AB	50	80	G 2"	70,0

Izstrādājumu varianti

WA AB VA Savienošā detaļa ... AB, VA, Centrējošais gredzens no alumīnija ar Viton gredzenblīvi