

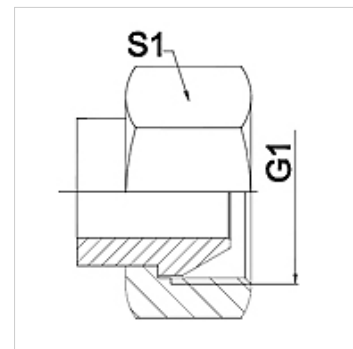
WA AB VA

Savienošā detaļa ... AB, VA

HANSA FLEX

Īpašības

Izmantošana	Metāla šļūtenu pieslēgšanas armatūra
Savienojums 1	BSP uzgriežņa vītne
Bļivējuma veids 1	60° ārējais konuss
Standarts	ISO 228-1 ISO 8434-6 BS 5200
Apzīmējums	DKR
Konstrukcija	Taisna
Materiāls	Centrējošais gredzens no alumīnija ar Viton gredzenblīvi



Norāde

Norādītie uzgriežņu atslēgas platumi ir orientējošas vērtības!

Pasūtījuma norādes

Citi modeļi pēc pieprasījuma

Izstrādājums

Apzīmējums	DN	PN (bar)	G1	S1 (mm)
WA 006 AB VA	6	350	G 1/4"	19,0
WA 010 AB VA	10	350	G 3/8"	22,0
WA 013 AB VA	13	315	G 1/2"	27,0
WA 016 AB VA	16	315	G 5/8"	30,0
WA 020 AB VA	20	250	G 3/4"	32,0
WA 025 AB VA	25	200	G 1"	41,0
WA 032 AB VA	32	160	G 1,1/4"	50,0
WA 040 AB VA	40	125	G 1,1/2"	55,0
WA 050 AB VA	50	80	G 2"	70,0

Izstrādājumu varianti

WA AB Savienošā detaļa ... AB, tērauds, Tērauds (metināms)