

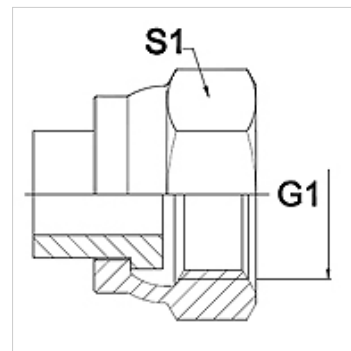
WA AR

Savienošā detaļa ... AR, tērauds

HANSA FLEX

Īpašības

Izmantošana	Metāla šūteņu pieslēgšanas armatūra
Savienojums 1	BSP uzgriežņa vītne
Bļivējuma veids 1	Plakanais bļivējums
Standarts	ISO 228-1
Apzīmējums	DKR plakans
Konstrukcija	Taisna
Materiāls	Tērauds (metināms)



Norāde

Norādītie uzgriežņu atslēgas platumi ir orientējošas vērtības!

Pasūtījuma norādes

Citi modeļi pēc pieprasījuma

Izstrādājums

Apzīmējums	DN	PN (bar)	G1	S1 (mm)
WA 006 AR	6	350	G 1/4"	19,0
WA 010 AR	10	350	G 3/8"	22,0
WA 013 AR	13	315	G 1/2"	27,0
WA 016 AR	16	315	G 5/8"	30,0
WA 020 AR	20	250	G 3/4"	32,0
WA 025 AR	25	200	G 1"	41,0
WA 032 AR	32	160	G 1,1/4"	50,0
WA 040 AR	40	125	G 1,1/2"	55,0
WA 050 AR	50	80	G 2"	70,0

Izstrādājumu varianti

WA AR VA Savienošā detaļa ... AR, VA, Centrējošais gredzens no alumīnija ar Viton gredzenblīvi