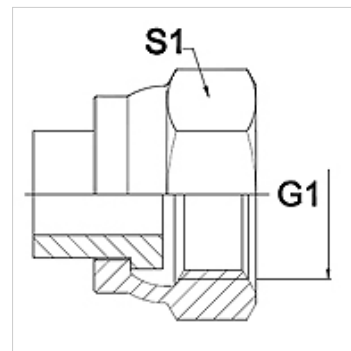


Īpašības

Izmantošana	Metāla šūteņu pieslēgšanas armatūra
Savienojums 1	BSP uzgriežņa vītne
Bļivējuma veids 1	Plakanais bļivējums
Standarts	ISO 228-1
Apzīmējums	DKR plakans
Konstrukcija	Taisna
Materiāls	Centrējošais gredzens no alumīnija ar Viton gredzenbīvi



Norāde

Norādītie uzgriežņu atslēgas platumi ir orientējošas vērtības!

Pasūtījuma norādes

Citi modeļi pēc pieprasījuma

Izstrādājums

Apzīmējums	DN	PN (bar)	G1	S1 (mm)
WA 006 AR VA	6	350	G 1/4"	19,0
WA 010 AR VA	10	350	G 3/8"	22,0
WA 013 AR VA	13	315	G 1/2"	27,0
WA 016 AR VA	16	315	G 5/8"	30,0
WA 020 AR VA	20	250	G 3/4"	32,0
WA 025 AR VA	25	200	G 1"	41,0
WA 032 AR VA	32	160	G 1,1/4"	50,0
WA 040 AR VA	40	125	G 1,1/2"	55,0
WA 050 AR VA	50	80	G 2"	70,0
WA 065 AR VA	65	16	G 2.1/2"	85,0
WA 080 AR VA	80	16	G 3"	100,0

Izstrādājumu varianti

WA AR Savienošā detaļa ... AR, tērauds, Tērauds (metināms)