

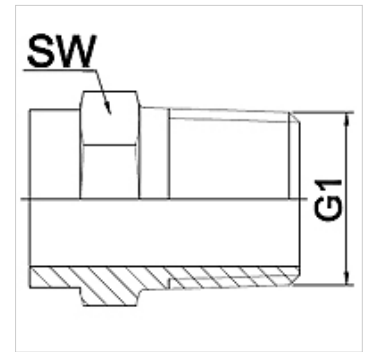
WA HN

Savienojošā detaļa ... HN, kaļamais čuguns

HANSA FLEX

Īpašības

Izmantošana	Metāla šļūtenu pieslēgšanas armatūra
Savienojums 1	Koniska ārējā collvītne
Bļivējuma veids 1	Vītnes bļivējums
Standarts	DIN EN 10226/ISO 7-1
Konstrukcija	Taisna
Materiāls	Kaļamais čuguns
Izmantošana	Lodēts risinājums, iztur temperatūru līdz 200 °C



Norāde

Norādītie uzgriežņu atslēgas platumi ir orientējošas vērtības!

The specified working pressure PN(bar) relates to the working temperature of -20 °C to 120 °C. At working temperature of 120 °C to 200 °C the working pressure PN (bar) reduces to 22,7 bar.

Pasūtījuma norādes

Citi modeļi pēc pieprasījuma

Izstrādājums

Apzīmējums	DN	PN (bar)	G1	SW (mm)
WA 006 HN	6	25	R 1/4"	19
WA 010 HN	10	25	R 3/8"	22
WA 013 HN	13	25	R 1/2"	28
WA 020 HN	20	25	R 3/4"	32
WA 025 HN	25	25	R 1"	42
WA 032 HN	32	25	R 1.1/4"	50
WA 040 HN	40	25	R 1.1/2"	55
WA 050 HN	50	25	R 2"	70
WA 065 HN	65	25	R 2.1/2"	85
WA 080 HN	80	25	R 3"	100
WA 100 HN	100	25	R 4"	130

Izstrādājumu varianti

WA HN VA Savienojošā detaļa ... HN, VA, Centrējošais gredzens no alumīnija ar Viton gredzenblīvi