

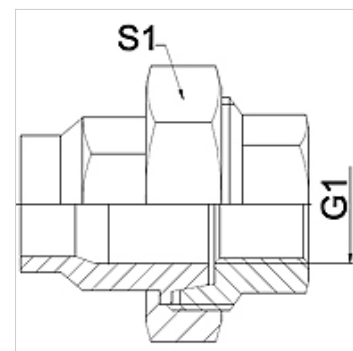
# WA VB RG

Savienojošā detaļa ... VB, sarkanā bronza

**HANSA FLEX**

## Īpašības

<b>Izmantošana</b>	Metāla šļūtenu pieslēgšanas armatūra
<b>Savienojums 1</b>	Cilindriska iekšējā collvītne
<b>Bļivējuma veids 1</b>	Koniskais bļivējums
<b>Standarts</b>	DIN EN 10226/ISO 7-1
<b>Konstrukcija</b>	Taisna
<b>Izmantošana</b>	Lodēts risinājums, iztur temperatūru līdz 200 °C
<b>Modelis</b>	Trīsdalīgs vītņsavienojums
<b>Materiāls</b>	Sarkanā bronza



## Norāde

Norādītie uzgriežņu atslēgas platumi ir orientējošas vērtības!

## Pasūtījuma norādes

Citi modeļi pēc pieprasījuma

## Izstrādājums

Apzīmējums	DN	G1	S1 (mm)
WA 010 VB RG	10	Rp 3/8"	32,0
WA 013 VB RG	13	Rp 1/2"	41,0
WA 020 VB RG	20	Rp 3/4"	50,0
WA 025 VB RG	25	Rp 1"	55,0
WA 032 VB RG	32	Rp 1.1/4"	70,0
WA 040 VB RG	40	Rp 1.1/2"	75,0
WA 050 VB RG	50	Rp 2"	90,0

## Izstrādājumu varianti

<b>WA VB</b>	Savienojošā detaļa ... VB, kaļamais čuguns, Kaļamais čuguns
<b>WA VB VA</b>	Savienojošā detaļa ... VB, VA, Centrējošais gredzens no alumīnija ar Viton gredzenblīvi