

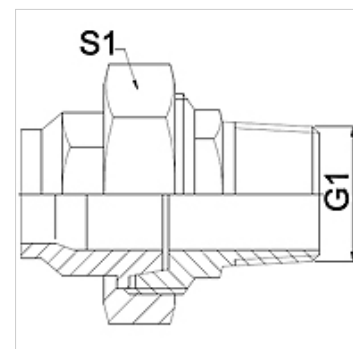
WA VC VA

Savienošā detaļa ... VC, VA

HANSA FLEX

Īpašības

| | |
|--------------------------|---|
| Izmantošana | Metāla šļūtenu pieslēgšanas armatūra |
| Savienojums 1 | Koniska ārējā collvītne |
| Bļivējuma veids 1 | Koniskais bļivējums |
| Standarts | DIN EN 10226/ISO 7-1 |
| Konstrukcija | Taisna |
| Modelis | Trīsdalīgs vītņsavienojums |
| Materiāls | Centrējošais gredzens no alumīnija ar Viton gredzenbīvi |



Norāde

Norādītie uzgriežņu atslēgas platumi ir orientējošas vērtības!

Pasūtījuma norādes

Citi modeļi pēc pieprasījuma

Izstrādājums

| Apzīmējums | DN | PN (bar) | G1 | S1 (mm) |
|--------------|----|----------|----------|---------|
| WA 006 VC VA | 6 | 50 | R 1/4" | 27,0 |
| WA 010 VC VA | 10 | 50 | R 3/8" | 32,0 |
| WA 013 VC VA | 13 | 50 | R 1/2" | 41,0 |
| WA 020 VC VA | 20 | 50 | R 3/4" | 50,0 |
| WA 025 VC VA | 25 | 50 | R 1" | 55,0 |
| WA 032 VC VA | 32 | 40 | R 1.1/4" | 70,0 |
| WA 040 VC VA | 40 | 40 | R 1.1/2" | 75,0 |
| WA 050 VC VA | 50 | 40 | R 2" | 90,0 |
| WA 065 VC VA | 65 | 25 | R 2.1/2" | 110,0 |
| WA 080 VC VA | 80 | 25 | R 3" | 130,0 |

Izstrādājumu varianti

| | |
|-----------------|---|
| WA VC | Savienošā detaļa ... VC, kaļamais čuguns, Kaļamais čuguns |
| WA VC RG | Savienošā detaļa ... VC, sarkanā bronza, Sarkanā bronza |