

HK 0P ABBA

Zobratu pārnesuma sūknis, izmērs 0 ABBA

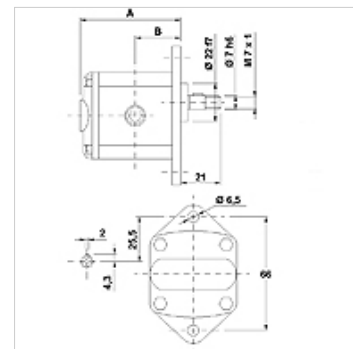
HANSA FLEX

Īpašības

Vītnes spiediena pusē G 1/4"

Vītnes iesūkšanas pusē G 1/4"

Materiāls Korpus: Alumīnijs
Priekšējais atloks, noslēgvāks: Alumīnijs



Apraksts

Eiropas standarta sūknis – urbumu shēma 66 – Ø 22 – cilindr. Ø 7 – vītņu savienojums

Pasūtījuma norādes

Citi sūkņu modeļi ir pieejami pēc pieprasījuma.

Izstrādājums

Apzīmējums	VFU (kub. cm) (cc)	p1 max. (bar)	p2 max. (bar)	p3 max. (bar)	A (mm)	B (mm)	Griešanās virziens	Apgriezienu skaits min. (rpm)	Apgriezienu skaits max. (rpm)	Svars (kg)
HK 0P 01 01 ABBA	0,16	220	240	260	56,0	26,2	Pa kreisi	700	9000	0,40
HK 0P 01 02 ABBA	0,16	220	240	260	56,0	26,2	Pa labi	700	9000	0,40
HK 0P 02 01 ABBA	0,24	220	240	260	56,5	26,5	Pa kreisi	700	9000	0,41
HK 0P 02 02 ABBA	0,24	220	240	260	56,5	26,5	Pa labi	700	9000	0,41
HK 0P 04 01 ABBA	0,45	220	240	260	58,0	27,3	Pa kreisi	700	9000	0,42
HK 0P 04 02 ABBA	0,45	220	240	260	58,0	27,3	Pa labi	700	9000	0,42
HK 0P 05 01 ABBA	0,56	220	240	260	59,0	27,8	Pa kreisi	700	9000	0,43
HK 0P 05 02 ABBA	0,56	220	240	260	59,0	27,8	Pa labi	700	9000	0,43
HK 0P 06 01 ABBA	0,75	220	240	260	60,5	28,5	Pa kreisi	700	9000	0,44
HK 0P 06 02 ABBA	0,75	220	240	260	60,5	28,5	Pa labi	700	9000	0,44
HK 0P 07 01 ABBA	0,92	220	240	260	62,0	29,3	Pa kreisi	700	6000	0,46
HK 0P 07 02 ABBA	0,92	220	240	260	62,0	29,3	Pa labi	700	6000	0,46

VFU = katrā apgriezienā vajadzīgais tilpums – p1 = pastāvīgais spiediens – p2 = darba spiediens – p3 = augstākais spiediens

Papildelementi

HK MPK Motora, pumpja kombinācijas atlasē tabula zobrata pārnesuma sūkņiem