

HK 1P FBBA

Zobratu pārnesuma sūkņi, izmērs 1 FBBA

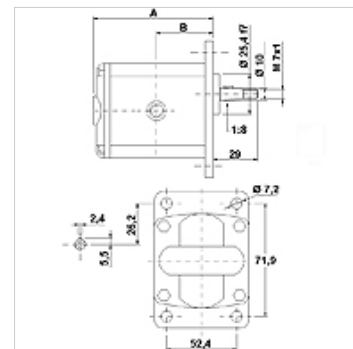
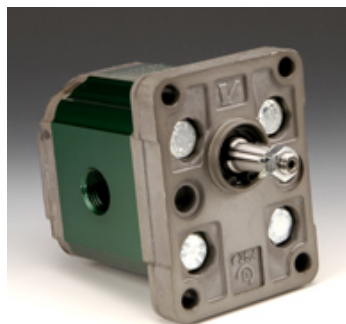
HANSA FLEX

Īpašības

Vītnes spiediena pusē G 3/8"

Vītnes iesūkšanas pusē G 3/8"

Materiāls Korpus: Alumīnijs
Priekšējais atloks, noslēgvāks: Alumīnijs



Apraksts

Eiropas standarta sūkņi — urbumu shēma 71,9 x 52,4 – Ø 25,4 – konuss 1:8 – vītņu savienojums

Pasūtījuma norādes

Citi sūkņu modeļi ir pieejami pēc pieprasījuma.

Izstrādājums

Apzīmējums	VFU (kub. cm) (cc)	p1 max. (bar)	p2 max. (bar)	p3 max. (bar)	A (mm)	B (mm)	Griešanās virziens	Apgriezienu skaits min. (rpm)	Apgriezienu skaits max. (rpm)	Svars (kg)
HK 1P 16 01 FBBA	0,91	240	260	280	77,1	37,3	Pa kreisi	700	6000	0,95
HK 1P 16 02 FBBA	0,91	240	260	280	77,1	37,3	Pa labi	700	6000	0,95
HK 1P 17 01 FBBA	1,17	250	270	290	78,0	37,8	Pa kreisi	700	6000	0,97
HK 1P 17 02 FBBA	1,17	250	270	290	78,0	37,8	Pa labi	700	6000	0,97
HK 1P 18 01 FBBA	1,56	250	270	290	79,5	38,5	Pa kreisi	700	6000	1,01
HK 1P 18 02 FBBA	1,56	250	270	290	79,5	38,5	Pa labi	700	6000	1,01
HK 1P 20 01 FBBA	2,08	250	270	290	81,5	39,5	Pa kreisi	700	6000	1,03
HK 1P 20 02 FBBA	2,08	250	270	290	81,5	39,5	Pa labi	700	6000	1,03
HK 1P 21 01 FBBA	2,60	250	270	290	83,5	40,5	Pa kreisi	700	6000	1,06
HK 1P 21 02 FBBA	2,60	250	270	290	83,5	40,5	Pa labi	700	6000	1,06
HK 1P 23 01 FBBA	3,12	240	260	290	85,5	41,5	Pa kreisi	700	6000	1,09
HK 1P 23 02 FBBA	3,12	240	260	290	85,5	41,5	Pa labi	700	6000	1,09
HK 1P 25 01 FBBA	3,64	240	260	290	87,5	42,5	Pa kreisi	700	6000	1,12
HK 1P 25 02 FBBA	3,64	240	260	290	87,5	42,5	Pa labi	700	6000	1,12
HK 1P 27 01 FBBA	4,16	240	260	290	89,5	43,5	Pa kreisi	700	6000	1,17
HK 1P 27 02 FBBA	4,16	240	260	290	89,5	43,5	Pa labi	700	6000	1,17
HK 1P 29 01 FBBA	4,94	250	280	300	92,5	45,0	Pa kreisi	700	5000	1,26
HK 1P 29 02 FBBA	4,94	200	260	290	92,5	45,0	Pa labi	700	5000	1,26
HK 1P 31 01 FBBA	5,85	200	260	290	96,0	46,8	Pa kreisi	700	5000	1,26
HK 1P 31 02 FBBA	5,85	190	260	290	96,0	46,8	Pa labi	700	5000	1,26
HK 1P 32 01 FBBA	6,50	190	260	290	98,5	48,0	Pa kreisi	700	5000	1,30
HK 1P 32 02 FBBA	6,50	190	260	290	98,5	48,0	Pa labi	700	5000	1,30
HK 1P 34 01 FBBA	7,54	190	210	260	102,5	50,0	Pa kreisi	700	5000	1,36
HK 1P 34 02 FBBA	7,54	190	210	260	102,5	50,0	Pa labi	700	5000	1,36
HK 1P 36 01 FBBA	9,88	170	190	230	111,5	54,5	Pa kreisi	700	4000	1,50
HK 1P 36 02 FBBA	9,88	170	190	230	111,5	54,5	Pa labi	700	4000	1,50

VFU = katrā apgriezienā vajadzīgais tilpums – p1 = pastāvīgais spiediens – p2 = darba spiediens – p3 = augstākais spiediens



Neskatoties uz rūpīgu pārbaudi, mēs nevaram izslēgt kļūdas un negarantējam iekļautās informācijas pareizību.

25.08.2024

HANSA-FLEX AG

www.hansa-flex.com

1

HK 1P FBBA

Zobratu pārnesuma sūknis, izmērs 1 FBBA

HANSA FLEX

Papildementi

HK MPK Motora, pumpja kombinācijas atlasē tabula zobrata pārnesuma sūkņiem