

HK 1P GIIA

Zobratu pārnesuma sūkņi, izmērs 1 GIIA

HANSA FLEX

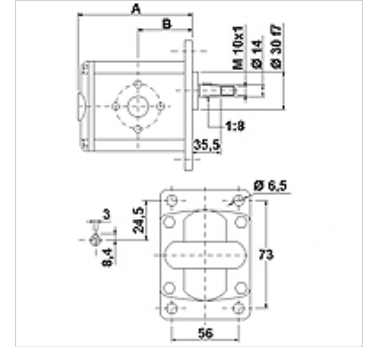
Īpašības

Cauruma aploce spiediena pusē 30/M6

Cauruma aploce iesūkšanas pusē 30/M6

Materiāls

Korpus: Alumīnijs
Priekšējais atloks, noslēgvāks: Alumīnijs



Apraksts

Eiropas standarta sūkņi — urbumu shēma 73 x 56 – Ø 30 – konuss 1:8 – atloku savienojums

Pasūtījuma norādes

Citi sūkņu modeļi ir pieejami pēc pieprasījuma.

Izstrādājums

| Apzīmējums | VFU (kub. cm) (cc) | p1 max. (bar) | p2 max. (bar) | p3 max. (bar) | A (mm) | B (mm) | Griešanās virziens | Apgriezienu skaits min. (rpm) | Apgriezienu skaits max. (rpm) | Svars (kg) |
|------------------|-----------------------|------------------|------------------|------------------|-----------|-----------|--------------------|----------------------------------|----------------------------------|---------------|
| HK 1P 16 11 GIIA | 0,91 | 240 | 260 | 280 | 77,1 | 37,3 | Pa kreisi | 700 | 6000 | 0,95 |
| HK 1P 16 12 GIIA | 0,91 | 240 | 260 | 280 | 77,1 | 37,3 | Pa labi | 700 | 6000 | 0,95 |
| HK 1P 17 11 GIIA | 1,17 | 250 | 270 | 290 | 78,0 | 37,8 | Pa kreisi | 700 | 6000 | 0,97 |
| HK 1P 17 12 GIIA | 1,17 | 250 | 270 | 290 | 78,0 | 37,8 | Pa labi | 700 | 6000 | 0,97 |
| HK 1P 18 11 GIIA | 1,56 | 250 | 270 | 290 | 79,5 | 38,5 | Pa kreisi | 700 | 6000 | 1,01 |
| HK 1P 18 12 GIIA | 1,56 | 250 | 270 | 290 | 79,5 | 38,5 | Pa labi | 700 | 6000 | 1,01 |
| HK 1P 20 11 GIIA | 2,08 | 250 | 270 | 290 | 81,5 | 39,5 | Pa kreisi | 700 | 6000 | 1,03 |
| HK 1P 20 12 GIIA | 2,08 | 250 | 270 | 290 | 81,5 | 39,5 | Pa labi | 700 | 6000 | 1,03 |
| HK 1P 21 11 GIIA | 2,60 | 250 | 270 | 290 | 83,5 | 40,5 | Pa kreisi | 700 | 6000 | 1,06 |
| HK 1P 21 12 GIIA | 2,60 | 250 | 270 | 290 | 83,5 | 40,5 | Pa labi | 700 | 6000 | 1,06 |
| HK 1P 23 11 GIIA | 3,12 | 240 | 260 | 290 | 85,5 | 41,5 | Pa kreisi | 700 | 6000 | 1,09 |
| HK 1P 23 12 GIIA | 3,12 | 240 | 260 | 290 | 85,5 | 41,5 | Pa labi | 700 | 6000 | 1,09 |
| HK 1P 25 11 GIIA | 3,64 | 240 | 260 | 290 | 87,5 | 42,5 | Pa kreisi | 700 | 6000 | 1,12 |
| HK 1P 25 12 GIIA | 3,64 | 240 | 260 | 290 | 87,5 | 42,5 | Pa labi | 700 | 6000 | 1,12 |
| HK 1P 27 11 GIIA | 4,16 | 240 | 260 | 290 | 89,5 | 43,5 | Pa kreisi | 700 | 6000 | 1,17 |
| HK 1P 27 12 GIIA | 4,16 | 240 | 260 | 290 | 89,5 | 43,5 | Pa labi | 700 | 6000 | 1,17 |
| HK 1P 29 11 GIIA | 4,94 | 240 | 260 | 290 | 92,5 | 45,0 | Pa kreisi | 700 | 6000 | 1,20 |
| HK 1P 29 12 GIIA | 4,94 | 240 | 260 | 290 | 92,5 | 45,0 | Pa labi | 700 | 6000 | 1,20 |
| HK 1P 31 11 GIIA | 5,85 | 190 | 260 | 290 | 96,0 | 46,8 | Pa kreisi | 700 | 5000 | 1,26 |
| HK 1P 31 12 GIIA | 5,85 | 190 | 260 | 290 | 96,0 | 46,8 | Pa labi | 700 | 5000 | 1,26 |
| HK 1P 32 11 GIIA | 6,50 | 190 | 260 | 290 | 98,5 | 48,0 | Pa kreisi | 700 | 5000 | 1,30 |
| HK 1P 32 12 GIIA | 6,50 | 190 | 260 | 290 | 98,5 | 48,0 | Pa labi | 700 | 5000 | 1,30 |
| HK 1P 34 11 GIIA | 7,54 | 190 | 210 | 260 | 102,5 | 50,0 | Pa kreisi | 700 | 5000 | 1,36 |
| HK 1P 34 12 GIIA | 7,54 | 190 | 210 | 260 | 102,5 | 50,0 | Pa labi | 700 | 5000 | 1,36 |
| HK 1P 36 11 GIIA | 9,88 | 170 | 190 | 230 | 111,5 | 54,5 | Pa kreisi | 700 | 4000 | 1,50 |
| HK 1P 36 12 GIIA | 9,88 | 170 | 190 | 230 | 111,5 | 54,5 | Pa labi | 700 | 4000 | 1,50 |

VFU = katrā apgriezienā vajadzīgais tilpums – p1 = pastāvīgais spiediens – p2 = darba spiediens – p3 = augstākais spiediens



Neskatoties uz rūpīgu pārbaudi, mēs nevaram izslēgt kļūdas un negarantējam iekļautās informācijas pareizību.

07.06.2026

HANSA-FLEX AG

www.hansa-flex.com

1

HK 1P GIIA

Zobratu pārnesuma sūknis, izmērs 1 GIIA



Piederumi

| | |
|------------|---|
| WDA | Sūkņa savienojums, (3 atvērumi), 90° leņķis |
| WDS | Sūkņa savienojums, (3 atvērumi), 90° leņķis |
| F | Sūkņa savienojums, (4 atvērumi) |
| FE | Sūkņa savienojums, (4 atvērumi) |