

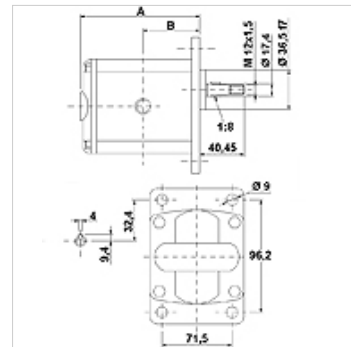
HK 2P ExBA

Zobratu pārnesuma sūknis, izmērs 2 EBBA/ECBA

HANSA FLEX

Īpašības

Vītnes spiediena pusē	G 1/2"
Vītnes iesūkšanas pusē	G 1/2" līdz 10,8 VFU ccm G 3/4" no 14,4 VFU ccm
Materiāls	Korpuss: Alumīnijs Priekšējais atloks, noslēgvāks: Alumīnijs



Apraksts

Eiropas standarta sūkņi — urbumu shēma 96,2 x 71,5 – Ø 36,5 – konuss 1:8 – vītņu savienojums

Pasūtījuma norādes

Citi sūkņu modeļi ir pieejami pēc pieprasījuma.

Izstrādājums

Apzīmējums	VFU	p1 max.	p2 max.	p3 max.	A	B	Griešanās virziens	Apgriezienu skaits min.	Apgriezienu skaits max.	Svars
	(cc)	(bar)	(bar)	(bar)	(mm)	(mm)		(rpm)	(rpm)	(kg)
HK 2P 41 01 EBBA	4,2	260	280	300	87,2	41,7	Pa kreisi	700	3500	2,20
HK 2P 41 02 EBBA	4,2	260	280	300	87,2	41,7	Pa labi	700	3500	2,20
HK 2P 43 01 EBBA	6,0	260	280	300	90,2	43,2	Pa kreisi	700	3500	2,30
HK 2P 43 02 EBBA	6,0	260	280	300	90,2	43,2	Pa labi	700	3500	2,30
HK 2P 45 01 EBBA	8,4	260	280	300	94,2	45,2	Pa kreisi	700	3500	2,40
HK 2P 45 02 EBBA	8,4	260	280	300	94,2	45,2	Pa labi	700	3500	2,40
HK 2P 47 01 EBBA	10,8	260	280	300	98,2	47,2	Pa kreisi	700	3500	2,50
HK 2P 47 02 EBBA	10,8	260	280	300	98,2	47,2	Pa labi	700	3500	2,50
HK 2P 49 01 ECBA	14,4	250	270	290	104,2	50,2	Pa kreisi	700	3500	2,70
HK 2P 49 02 ECBA	14,4	250	270	290	104,2	50,2	Pa labi	700	3500	2,70
HK 2P 51 01 ECBA	16,8	230	250	270	108,2	52,2	Pa kreisi	700	3500	2,80
HK 2P 51 02 ECBA	16,8	230	250	270	108,2	52,2	Pa labi	700	3500	2,80
HK 2P 53 01 ECBA	19,2	210	230	250	112,2	54,2	Pa kreisi	700	3000	2,90
HK 2P 53 02 ECBA	19,2	210	230	250	112,2	54,2	Pa labi	700	3000	2,90
HK 2P 55 01 ECBA	22,8	200	220	240	118,2	57,2	Pa kreisi	700	3000	3,05
HK 2P 55 02 ECBA	22,8	200	220	240	118,2	57,2	Pa labi	700	3000	3,05

VFU = katrā apgriezienā vajadzīgais tilpums – p1 = pastāvīgais spiediens – p2 = darba spiediens – p3 = augstākais spiediens

Piederumi

WDA	Sūkņa savienojums, (3 atvērumi), 90° leņķis
WDS	Sūkņa savienojums, (3 atvērumi), 90° leņķis
F	Sūkņa savienojums, (4 atvērumi)
FE	Sūkņa savienojums, (4 atvērumi)

Papildielementi

HK MPK Motora, pumpja kombinācijas atlasē tabula zobrata pārnesuma sūkņiem