

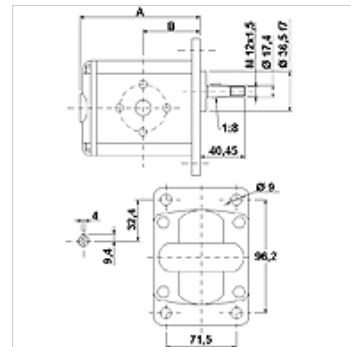
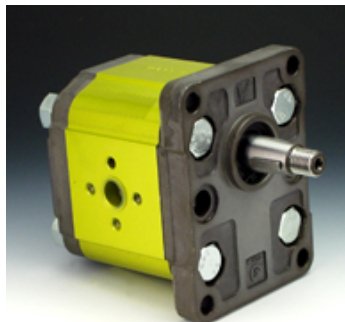
HK 2P ExxA

Zobratu pārnesuma sūknis, izmērs 2 EOOA/EPOA/EQPA

HANSA FLEX

Īpašības

Cauruma aploce spiediena pusē	30/M6 līdz 22,8 VFU ccm 40/M8 no 26,2 VFU ccm
Cauruma aploce iesūkšanas pusē	30/M6 līdz 10,8 VFU ccm 40/M8 no 14,4 VFU ccm
Materiāls	Korpus: Alumīnijs Priekšējais atloks, noslēgvāks: Alumīnijs



Apraksts

Eiropas standarta sūkņi — urbumu shēma 96,2 x 71,5 – Ø 36,5 – konuss 1:8 – atloku savienojums

Pasūtījuma norādes

Citi sūkņu modeļi ir pieejami pēc pieprasījuma.

Izstrādājums

Apzīmējums	VFU (cc)	p1 max. (bar)	p2 max. (bar)	p3 max. (bar)	A (mm)	B (mm)	Griešanās virziens	Apgriezienu skaits min. (rpm)	Apgriezienu skaits max. (rpm)	Svars (kg)
HK 2P 41 01 EOOA	4,2	260	280	300	87,2	41,7	Pa kreisi	700	3500	2,20
HK 2P 41 02 EOOA	4,2	260	280	300	87,2	41,7	Pa labi	700	3500	2,20
HK 2P 43 01 EOOA	6,0	260	280	300	90,2	43,2	Pa kreisi	700	3500	2,30
HK 2P 43 02 EOOA	6,0	260	280	300	90,2	43,2	Pa labi	700	3500	2,30
HK 2P 45 01 EOOA	8,4	260	280	300	94,2	45,2	Pa kreisi	700	3500	2,40
HK 2P 45 02 EOOA	8,4	260	280	300	94,2	45,2	Pa labi	700	3500	2,40
HK 2P 47 01 EOOA	10,8	260	280	300	98,2	47,2	Pa kreisi	700	3500	2,50
HK 2P 47 02 EOOA	10,8	260	280	300	98,2	47,2	Pa labi	700	3500	2,50
HK 2P 49 01 EPOA	14,4	250	270	290	104,2	50,2	Pa kreisi	700	3500	2,70
HK 2P 49 02 EPOA	14,4	250	270	290	104,2	50,2	Pa labi	700	3500	2,70
HK 2P 51 01 EPOA	16,8	230	250	270	108,2	52,2	Pa kreisi	700	3500	2,80
HK 2P 51 02 EPOA	16,8	230	250	270	108,2	52,2	Pa labi	700	3500	2,80
HK 2P 53 01 EPOA	19,2	210	230	250	112,2	54,2	Pa kreisi	700	3000	2,90
HK 2P 53 02 EPOA	19,2	210	230	250	112,2	54,2	Pa labi	700	3000	2,90
HK 2P 55 01 EPOA	22,8	200	220	240	118,2	57,2	Pa kreisi	700	3000	3,05
HK 2P 55 02 EPOA	22,8	200	220	240	118,2	57,2	Pa labi	700	3000	3,05
HK 2P 57 01 EQPA	26,2	170	190	210	122,2	59,2	Pa kreisi	700	3000	3,15
HK 2P 57 02 EQPA	26,2	170	190	210	122,2	59,2	Pa labi	700	3000	3,15
HK 2P 61 01 EQPA	34,2	160	180	200	137,2	66,7	Pa kreisi	700	2500	3,60
HK 2P 61 02 EQPA	34,2	160	180	200	137,2	66,7	Pa labi	700	2500	3,60
HK 2P 59 01 EQPA	30,0	150	170	190	130,2	63,2	Pa kreisi	700	2500	3,40
HK 2P 59 02 EQPA	30,0	150	170	190	130,2	63,2	Pa labi	700	2500	3,40
HK 2P 63 01 EQPA	39,6	140	160	180	146,2	71,2	Pa kreisi	700	2000	3,80
HK 2P 63 02 EQPA	39,6	140	160	180	146,2	71,2	Pa labi	700	2000	3,80

VFU = katrā apgriezienā vajadzīgais tilpums – p1 = pastāvīgais spiediens – p2 = darba spiediens – p3 = augstākais spiediens

Piederumi

WDA	Sūkņa savienojums, (3 atvērumi), 90° leņķis
WDS	Sūkņa savienojums, (3 atvērumi), 90° leņķis
F	Sūkņa savienojums, (4 atvērumi)



Neskatoties uz rūpīgu pārbaudi, mēs nevaram izslēgt kļūdas un negarantējam iekļautās informācijas pareizību.

05.05.2026

HANSA-FLEX AG

www.hansa-flex.com

1

HK 2P ExxA

Zobratu pārnesuma sūknis, izmērs 2 EOOA/EPOA/EQPA

HANSA FLEX

Papild elementi

HK MPK Motora, pumpja kombinācijas atlasē tabula zobrata pārnesuma sūkņiem
