

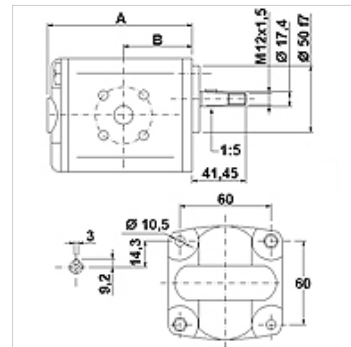
# HK 2P 1 FSRA

Zobratu pārnesuma sūknis, izmērs 2 FSRA

**HANSA FLEX**

## Īpašības

|                                |   |
|--------------------------------|---|
| Modelis                        | Korpuss tips BH (stiprinājums augšā pa labi, lejā pa kreisi)    |
| Cauruma aploce spiediena pusē  | 35/M6   |
| Cauruma aploce iesūkšanas pusē | 40/M6   |
| Materiāls                      | Korpuss: Alumīnijs<br>Priekšējais atloks, noslēgvāks: Alumīnijs |



## Apraksts

Vācijas standarta sūkņi — urbumu shēma 60 x 60 – Ø 50 – konuss 1:5 – atloku savienojums

## Pasūtījuma norādes

Citi sūkņu modeļi ir pieejami pēc pieprasījuma.

## Izstrādājums

| Apzīmējums       | VFU<br>(cc) | p1 max.<br>(bar) | p2 max.<br>(bar) | p3 max.<br>(bar) | A<br>(mm) | B<br>(mm) | Griešanās<br>virziens | Apgriezienu skaits<br>min.<br>(rpm) | Apgriezienu skaits<br>max.<br>(rpm) | Svars<br>(kg) |
|------------------|-------------|------------------|------------------|------------------|-----------|-----------|-----------------------|-------------------------------------|-------------------------------------|---------------|
| HK 2P 41 11 FSRA | 4,2         | 260              | 280              | 300              | 87,2      | 38,6      | Pa kreisi             | 700                                 | 3500                                | 2,10          |
| HK 2P 41 12 FSRA | 4,2         | 260              | 280              | 300              | 87,2      | 38,6      | Pa labi               | 700                                 | 3500                                | 2,10          |
| HK 2P 43 11 FSRA | 6,0         | 260              | 280              | 300              | 90,2      | 38,6      | Pa kreisi             | 700                                 | 3500                                | 2,20          |
| HK 2P 43 12 FSRA | 6,0         | 260              | 280              | 300              | 90,2      | 38,6      | Pa labi               | 700                                 | 3500                                | 2,20          |
| HK 2P 45 11 FSRA | 8,4         | 260              | 280              | 300              | 94,2      | 50,6      | Pa kreisi             | 700                                 | 3500                                | 2,30          |
| HK 2P 45 12 FSRA | 8,4         | 260              | 280              | 300              | 94,2      | 50,6      | Pa labi               | 700                                 | 3500                                | 2,30          |
| HK 2P 47 11 FSRA | 10,8        | 260              | 280              | 300              | 98,2      | 45,0      | Pa kreisi             | 700                                 | 3500                                | 2,40          |
| HK 2P 47 12 FSRA | 10,8        | 260              | 280              | 300              | 98,2      | 45,0      | Pa labi               | 700                                 | 3500                                | 2,40          |
| HK 2P 49 11 FSRA | 14,4        | 250              | 270              | 290              | 104,2     | 45,0      | Pa kreisi             | 700                                 | 3500                                | 2,60          |
| HK 2P 49 12 FSRA | 14,4        | 250              | 270              | 290              | 104,2     | 45,0      | Pa labi               | 700                                 | 3500                                | 2,60          |
| HK 2P 51 11 FSRA | 16,8        | 230              | 250              | 270              | 108,2     | 45,0      | Pa kreisi             | 700                                 | 3500                                | 2,70          |
| HK 2P 51 12 FSRA | 16,8        | 230              | 250              | 270              | 108,2     | 45,0      | Pa labi               | 700                                 | 3500                                | 2,70          |
| HK 2P 53 11 FSRA | 19,2        | 210              | 230              | 250              | 112,2     | 45,0      | Pa kreisi             | 700                                 | 3000                                | 2,80          |
| HK 2P 53 12 FSRA | 19,2        | 210              | 230              | 250              | 112,2     | 45,0      | Pa labi               | 700                                 | 3000                                | 2,80          |
| HK 2P 55 11 FSRA | 22,8        | 200              | 220              | 240              | 118,2     | 52,5      | Pa kreisi             | 700                                 | 3000                                | 2,95          |
| HK 2P 55 12 FSRA | 22,8        | 200              | 220              | 240              | 118,2     | 52,5      | Pa labi               | 700                                 | 3000                                | 2,95          |

VFU = katrā apgriezienā vajadzīgais tilpums – p1 = pastāvīgais spiediens – p2 = darba spiediens – p3 = augstākais spiediens

## Piederumi

|          |                                 |
|----------|---------------------------------|
| GF LK    | Sūkņa savienojums, (4 atvērumi) |
| GF LK M  | Sūkņa savienojums, (4 atvērumi) |
| W VA W90 | Veidgabals, 90° leņķis          |