

HK 2P ISRA

Zobratu pārnesuma sūknis, izmērs 2 ISRA

HANSA FLEX

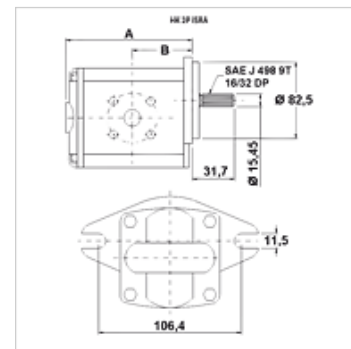
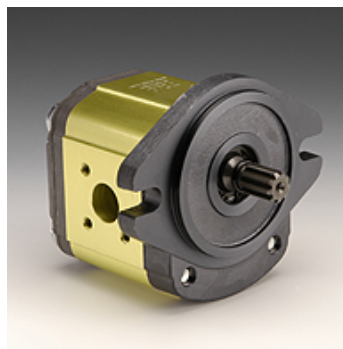
Īpašības

Cauruma aploce spiediena pusē 35/M6

Cauruma aploce iesūkšanas pusē 40/M6

Materiāls

Korpus: Alumīnijs
Priekšējais atloks, noslēgvāks: Alumīnijs



Apraksts

SAE A sūknis — urbumu shēma 106,4 – Ø 82,5 – sažobes vārpsta SAE J 498 – atloku savienojums

Pasūtījuma norādes

Citi sūkņu modeļi ir pieejami pēc pieprasījuma.

Izstrādājums

Apzīmējums	VFU (cc)	p1 max. (bar)	p2 max. (bar)	p3 max. (bar)	A (mm)	B (mm)	Griešanās virziens	Apgriezienu skaits min. (rpm)	Apgriezienu skaits max. (rpm)	Svars (kg)
HK 2P 41 51 ISRA	4,2	260	280	300	88	39,4	Pa kreisi	700	3500	2,28
HK 2P 41 52 ISRA	4,2	260	280	300	88	39,4	Pa labi	700	3500	2,28
HK 2P 43 51 ISRA	6,0	260	280	300	91	47,4	Pa kreisi	700	3500	2,38
HK 2P 43 52 ISRA	6,0	260	280	300	91	47,4	Pa labi	700	3500	2,38
HK 2P 45 51 ISRA	8,4	260	280	300	95	49,1	Pa kreisi	700	3500	2,48
HK 2P 45 52 ISRA	8,4	260	280	300	95	49,1	Pa labi	700	3500	2,48
HK 2P 47 51 ISRA	10,8	260	280	300	99	45,8	Pa kreisi	700	3500	2,58
HK 2P 47 52 ISRA	10,8	260	280	300	99	45,8	Pa labi	700	3500	2,58
HK 2P 49 51 ISRA	14,4	250	270	290	105	45,8	Pa kreisi	700	3500	2,78
HK 2P 49 52 ISRA	14,4	250	270	290	105	45,8	Pa labi	700	3500	2,78
HK 2P 51 51 ISRA	16,8	230	250	270	109	45,8	Pa kreisi	700	3500	2,88
HK 2P 51 52 ISRA	16,8	230	250	270	109	45,8	Pa labi	700	3500	2,88
HK 2P 53 51 ISRA	19,2	210	230	250	113	45,8	Pa kreisi	700	3000	2,98
HK 2P 53 52 ISRA	19,2	210	230	250	113	45,8	Pa labi	700	3000	2,98
HK 2P 55 51 ISRA	22,8	200	220	240	119	53,3	Pa kreisi	700	3000	3,13
HK 2P 55 52 ISRA	22,8	200	220	240	119	53,3	Pa labi	700	3000	3,13

VFU = katrā apgriezienā vajadzīgais tilpums – p1 = pastāvīgais spiediens – p2 = darba spiediens – p3 = augstākais spiediens

Piederumi

GF LK Sūkņa savienojums, (4 atvērumi)

GF LK M Sūkņa savienojums, (4 atvērumi)

W VA W90 Veidgabals, 90° leņķis