

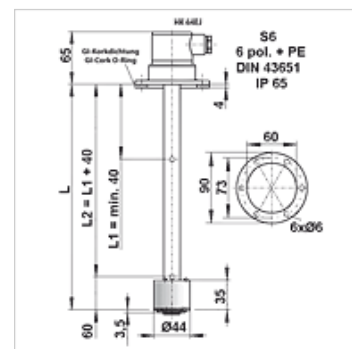
# HK 64EJ

Līmeņa un temperatūras slēdzis HK 64EJ

**HANSA FLEX**

## Īpašības

<b>Ekspluatācijas spiediens</b>	maks. 1 bar
<b>Ekspluatācijas temperatūra max.</b>	80 °C
<b>Savienojums</b>	Atveru aploce Ø 73 mm
<b>Elektriskais pieslēgums</b>	Ierīču spraudnis S6 DIN EN 175201-804
<b>Materiāls</b>	Pludiņš SK 601 — cietais putu poliuretāns (PU) Misiņa cilindriskais slēdzis Atloks — PA
<b>Piegādes apjoms</b>	ar Blīvējums un skrūvju komplektu ar spraudni



## Norāde

Pamatbloka sastāvs:

Līmeņa slēdzis tvertnes uzstādīšanai ar pludiņu un S6 spraudni

1x regulējama līmeņa kontaktvieta K101 zaļā krāsā un uzstādīta kā atvērējs

Instalāciju un montāžu drīkst veikt tikai atbilstošas nozares speciālists.

Līmeņa kontaktiem un temperatūras sensoriem jābūt tīriem un bez eļļas ar shēmas plates savienojumu.

Lai temperatūras sensori pareizi darbotos, ir svarīgi, lai tie atrastos ievadcaurules apakšā bez gaisa spraugas. Jāpārliecinās, lai shēmas plate ievadcaurulē ir ievietota un nofiksēta līdz galam.

## Apraksts

Līmeņa un temperatūras slēdžu komplekts, brīvi kombinējams

Bezvadu, regulējama līmeņa kontakti

Montējami kā atvērēji vai aizvērēji

Temperatūras pārraudzības vienkārša modernizēšana

Nestabils = tikai viens pludiņš ar augstu hidrodinamiku

Bezmaksas apkope

Min. šķidruma blīvums 0,8 kg/dm<sup>3</sup>

## Izstrādājums

Apzīmējums	L (mm)	Svars (kg)
HK 64EJ K101 S6 250	250	0,3
HK 64EJ K101 S6 370	370	0,3
HK 64EJ K101 S6 520	520	0,4

## Piederumi

HK LK EJ	Līmeņa kontaktvieta līmeņa un temperatūras slēdzim
HK TKO / TKS	Temperatūras kontaktvieta līmeņa un temperatūras slēdzim
HK KL EJ	Pretestības mērīšanas termometrs līmeņa un temperatūras slēdzim
HK THERMO EJ	Temperatūras raidītājs līmeņa un temperatūras slēdzim