

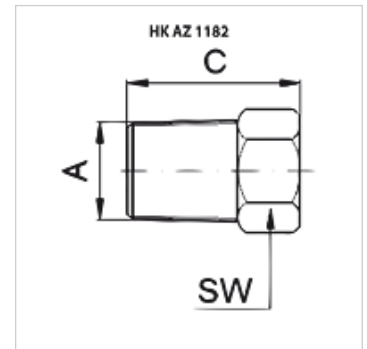
# HK AZ11

Aizbāžņi

**HANSA FLEX**

## Īpašības

Ekspluatācijas spiediens	maks. 700 bar
Savienojums 1	NPT ārējās vītnes
Modelis	Vītnes noslēgs ar ārējo sešstūri
Konstrukcija	Taisna
Blīvējuma veids 1	Vītnes blīvējums
Virsmas aizsardzība	cinkots



## Izstrādājums

Apzīmējums	A	C (mm)	SW (mm)	Svars (kg)
HK AZ 1182	NPT 3/8" -18	24	18	0,7

SW = uzgriežņu atslēgas platums

## Piederumi

NY 2100	Termoplasta augstspiediena šļūtene
GKS	Gumijas aizsardzība pret lūzumiem
PNY 2100 HN	Kompresijas nipelis, AGN
PHY 2100	Saspiežama aptvere, NY 2100
SKL HN SP	Skrūvsavienojuma noņemamā daļa
SKL ZUBS SP	Putekļu aizsargs, paredzēts SKL..SP
SKF IN SP	Skrūvsavienojuma fiksētā daļa
SKF ZUBS SP	Putekļu aizsargs, paredzēts SKF..SP