

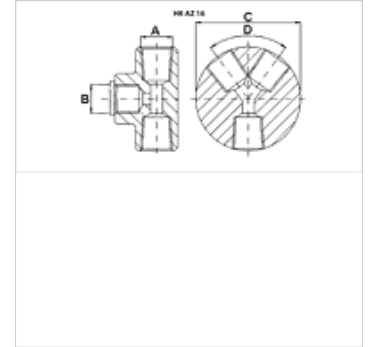
HK AZ16

Sadalītājs 700 bar

HANSA FLEX

Īpašības

Ekspluatācijas spiediens maks. 700 bar



Norāde

Ieeja B: manometra pieslēgvietā ar aizbāzni

Izstrādājums

Apzīmējums	Savienojumi	A	B	C (mm)	Leņķis D (°)	Svars (kg)
HK AZ 1604	1 ieeja/4 izejas	NPT 3/8" -18	BSP 3/8" -19	82,0	60	1,9
HK AZ 1606	1 ieeja/6 izejas	NPT 3/8" -18	BSP 3/8" -19	102,0	48	2,9

Piederumi

NY 2100	Termoplasta augstspiediena šļūtene
GKS	Gumijas aizsardzība pret lūzumiem
PNY 2100 HN	Kompresijas nipelis, AGN
PHY 2100	Saspiežama aptvere, NY 2100
SKL HN SP	Skrūvsavienojuma noņemamā daļa
SKL ZUBS SP	Putekļu aizsargs, paredzēts SKL...SP
SKF IN SP	Skrūvsavienojuma fiksētā daļa
SKF ZUBS SP	Putekļu aizsargs, paredzēts SKF...SP