

HK BFM

Adapteris BFM spiediena slēdzim MAP

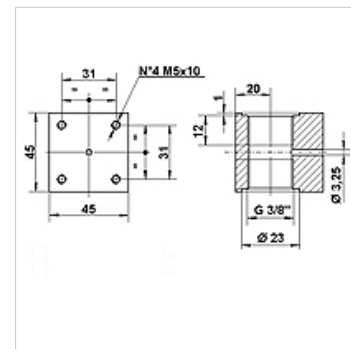
HANSA FLEX

Īpašības

Savienojums G 3/8" iekšējā vītne

Materiāls Tērauds

Izmantošana spiediena slēdžu montāžai, izmantojot atloku ar 4 caurumiem 31x31 mm



Izstrādājums

Apzīmējums	Svars (kg)
------------	------------

HK BFM 10	0,7
-----------	-----

Ir piederums šādiem izstrādājumiem

HK MAP	Spiediena slēdzis MAP
--------	-----------------------