

HK BHF IG

Adapteris BHF IG spiediena slēdzim MAP

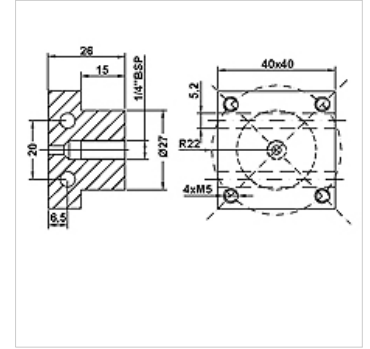
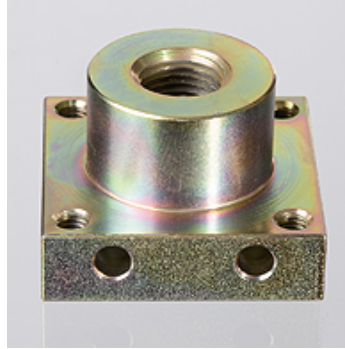
HANSA FLEX

Īpašības

Savienojums G 1/4" iekšējā vītne

Materiāls Tērauds

Izmantošana spiediena slēdžu montāžai, izmantojot atloku ar 4 caurumiem 31x31 mm



Izstrādājums

Apzīmējums	Svars (kg)
------------	------------

HK BHF IG 14	0,35
--------------	------

Ir piederums šādiem izstrādājumiem

HK MAP	Spiediena slēdzis MAP
--------	-----------------------