

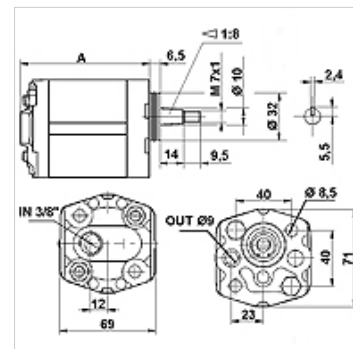
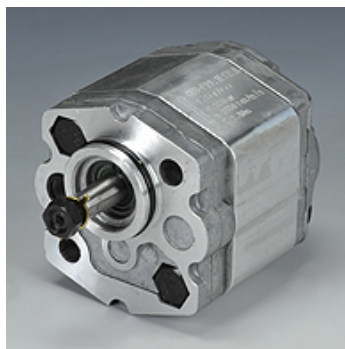
# HK CBD ZLBA

Zobratu pārnesuma sūknis, izmērs 1 CBD

**HANSA FLEX**

## Īpašības

<b>Modelis</b>	Economy variant Korpusa tips BH (stiprinājums augšā pa labi, lejā pa kreisi)
<b>Vāciņa savienojums iesūkšanas pusē</b>	G 3/8"
<b>Atloka savienojums spiediena pusē</b>	Ø 9,25
<b>Materiāls</b>	Korpuss: Alumīnijs Priekšējais atloks, noslēgvāks: Alumīnijs



## Apraksts

Eiropas standarta sūkņi — urbumu shēma 40 x 40 – Ø 32 – konuss 1:8

## Pasūtījuma norādes

Citi sūkņu modeļi ir pieejami pēc pieprasījuma.

## Izstrādājums

Apzīmējums	VFU (cc)	p1 max. (bar)	p2 max. (bar)	p3 max. (bar)	A (mm)	Griešanās virziens	Apgriezienu skaits min. (rpm)	Apgriezienu skaits max. (rpm)	Svars (kg)
HK CBD F211 L1Z LBA	1,1	200	220	250	74	Pa kreisi	600	6000	0,77
HK CBD F216 L1Z LBA	1,6	200	220	250	76	Pa kreisi	600	6000	0,80
HK CBD F221 L1Z LBA	2,1	200	220	250	78	Pa kreisi	600	6000	0,82
HK CBD F227 L1Z LBA	2,7	200	220	250	80	Pa kreisi	600	6000	0,85
HK CBD F232 L1Z LBA	3,2	200	220	250	82	Pa kreisi	600	5000	0,87
HK CBD F237 L1Z LBA	3,7	200	220	250	84	Pa kreisi	600	4500	0,90
HK CBD F242 L1Z LBA	4,2	200	220	250	86	Pa kreisi	600	4000	0,92
HK CBD F258 L1Z LBA	5,8	160	180	200	92	Pa kreisi	600	2900	1,00
HK CBD F280 L1Z LBA	8,0	160	180	200	100	Pa kreisi	600	2100	1,10

VFU = katrā apgriezienā vajadzīgais tilpums – p1 = pastāvīgais spiediens – p2 = darba spiediens – p3 = augstākais spiediens