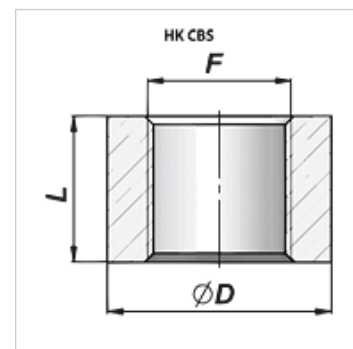


Īpašības

Materiāls Steel C22



Izstrādājums

Apzīmējums	F	L (mm)	Ø D (mm)	Svars (kg)
HK CBS 000 1215	M 12x1,5	16	22	0,03
HK CBS 000 1415	M 14x1,5	16	22	0,03
HK CBS 000 1615	M 16x1,5	17	26	0,04
HK CBS 000 1815	M 18x1,5	18	28	0,04
HK CBS 000 2015	M 20x1,5	18	30	0,06
HK CBS 000 2215	M 22x1,5	18	30	0,05
HK CBS 030 0000	G 1/8"	14	20	0,02
HK CBS 040 0000	G 1/4"	16	22	0,03
HK CBS 060 0000	G 3/8"	17	26	0,04
HK CBS 080 0000	G 1/2"	18	30	0,05
HK CBS 120 0000	G 3/4"	20	38	0,11
HK CBS 160 0000	G 1"	25	45	0,15
HK CBS 200 0000	G 1,1/4"	25	55	0,19
HK CBS 240 0000	G 1,1/2"	30	62	0,25
HK CBS NPT 000 0014	NPT 1/4"	15	26	0,03