

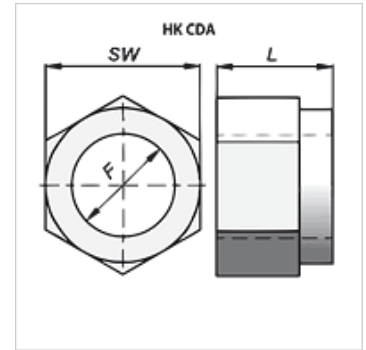
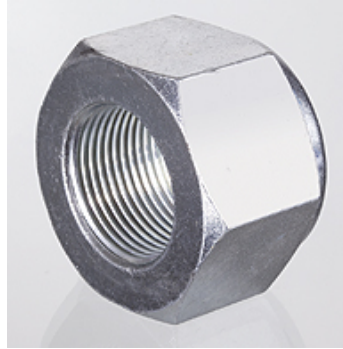
# HK CDA

Virzuļu drošinātāju uzgrieznis ar automātisku bloķēšanu

**HANSA FLEX**

## Īpašības

Materiāls Tērauds



## Izstrādājums

| Apzīmējums      | F        | L<br>(mm) | SW<br>(mm) | Svars<br>(kg) |
|-----------------|----------|-----------|------------|---------------|
| HK CDA 000 1415 | M 14x1,5 | 16        | 22         | 0,03          |
| HK CDA 000 2015 | M 20x1,5 | 23        | 30         | 0,07          |
| HK CDA 000 2420 | M 24x2   | 27        | 36         | 0,13          |
| HK CDA 000 2720 | M 27x2   | 30        | 41         | 0,18          |
| HK CDA 000 3320 | M 33x2   | 35        | 50         | 0,31          |
| HK CDA 000 3930 | M 39x3   | 42        | 60         | 0,56          |
| HK CDA 000 4830 | M 48x3   | 49        | 75         | 1,00          |