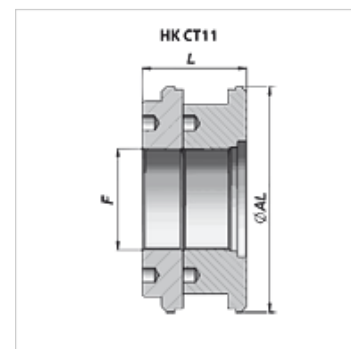
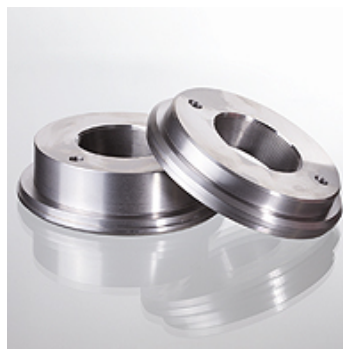


# HK CT11

Vītņu virzulis hidrauliskajam cilindram

## Īpašības

**Materiāls** Tērauds 9SMn28



## Norāde

Piemēroti blīvju komplekti var tikt piegādāti pēc pieprasījuma.

## Izstrādājums

| Apzīmējums      | Ø AL<br>(mm) | F      | L<br>(mm) | Svars<br>(kg) |
|-----------------|--------------|--------|-----------|---------------|
| HK CT11 180 080 | 180          | M 80x2 | 82        | 9,75          |
| HK CT11 200 080 | 200          | M 80x2 | 82        | 13,00         |
| HK CT11 250 080 | 250          | M 98x2 | 82        | 21,60         |