

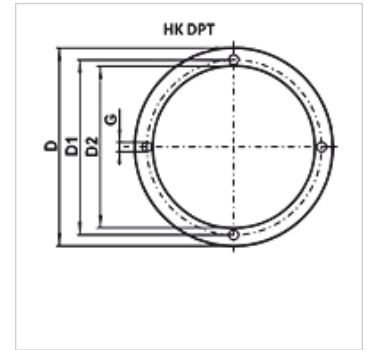
HK DPT

Sūkņa pamatnes blīvējums

HANSA FLEX

Īpašības

Blīvējuma augstums	2 mm
Materiāls	NBR



Apraksts

ievietošanai starp sūkņa pamatni un montāžas plāksni

Izstrādājums

Apzīmējums	IEC dzinēja tipizmērs	Ø D (mm)	Ø D1 (mm)	Ø D2 (mm)	Ø G (mm)	Svars (kg)
HK DPT 160 NBR	71A/71B	160,0	130,0	112,0	10	0,05
HK DPT 200 NBR	80A/80B/90S/90L	200,0	165,0	147,0	12	0,05
HK DPT 250 NBR	100L/112M	250,0	215,0	193,0	14	0,05
HK DPT 300 NBR	132S/132M	300,0	265,0	235,0	14	0,08
HK DPT 350 NBR	160M/160L/180M/180L	350,0	300,0	261,0	19	0,10
HK DPT 400 NBR	200L	400,0	350,0	301,0	19	0,16