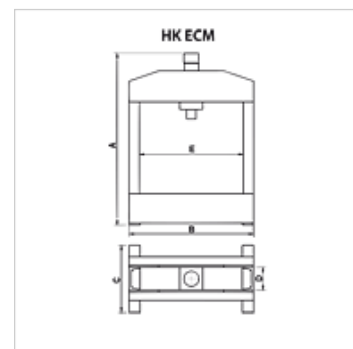


Īpašības

Ekspluatācijas spiediens	maks. 700 bar
Piegādes apjoms	Piegāde, ieskaitot rokas sūkni, šļūteni 1500 mm un ātros savienojumus



Norāde

Attention: Please observe separate safety precautions for working with 700 bar equipment (see technical information)!

Apraksts

Augstizturīgs metināts rāmis

Satur lietotāja iebūvējamu manometru

Aprīkots ar V blokiem vieglākai preses cauruļu un stieņu materiālu pozicionēšanai

Maks. augstums zem preses cilindra: 352 mm

Izstrādājums

Apzīmējums	(kN)	(t)	Gājiens (mm)	A (mm)	B (mm)	C (mm)	D (mm)	E (mm)	paredzēts sūknim	Svars (kg)
HK ECM 01113	93,2	10	130	720	440	220	80	350	HK W 00607	41

Piederumi

NY 2100 Termoplasta augstspiediena šļūtene

GKS Gumijas aizsardzība pret lūzumiem

PNY 2100 HN Kompresijas nipelis, AGN

PHY 2100 Saspiežama aptvere, NY 2100

SKL HN SP Skrūvsavienojuma noņemamā daļa

SKL ZUBS SP Putekļu aizsargs, paredzēts SKL..SP

SKF IN SP Skrūvsavienojuma fiksētā daļa

SKF ZUBS SP Putekļu aizsargs, paredzēts SKF..SP