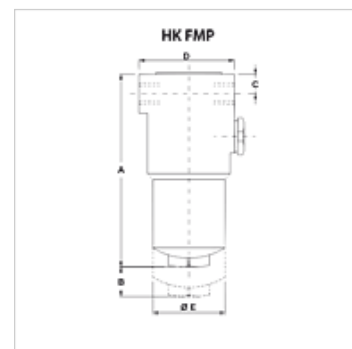


HK FHP H

Spiediena filtru 420 bar komplekts

Īpašības

Modelis	bez apvada vārsta, bez aizsērējuma indikatora A06H: ar neorganisko filtru (6 µm), absolūtā filtrēšana A10H: ar neorganisko filtru (10 µm), absolūtā filtrēšana
Ekspluatācijas spiediens	maks. 420 bar



Norāde

"B" izmērs: filtra elementa nomaiņai nepieciešama brīva telpa

Apraksts

Spiediena filtri cauruļvadu ierīkošanai

Neorganiska filtra elementa diferenciālais spiediens (A) maks. 210 bar

Vielas sastāvs (Qmax.) saskaņā ar ISO VG 46 pie 50°C (30 mm²/s) uz Δp_{ges} = 1,25 bar

Pasūtījuma norādes

citi filtra materiāli un filtri citiem eļļas veidiem, citai viskozitātei vai temperatūrai ir pieejami pēc pieprasījuma

Izstrādājums

Apzīmējums	Filtra laukums (m ²)	Cauruļu pieslēgums	Q max. (L/min)	B (mm)	A (mm)	C (mm)	D (mm)	Ø E (mm)	Svars (kg)
HK FHP 065 1 SG1 A06H	386	G 1/2"	20	100	192	23	85,0	66	3,9
HK FHP 065 1 SG1 A10H	386	G 1/2"	40	100	192	23	85,0	66	3,9
HK FHP 065 2 SG2 A10H	544	G 3/4"	45	100	221	23	85,0	66	4,2
HK FHP 065 3 SG2 A06H	1094	G 3/4"	60	100	323	23	85,0	66	5,7
HK FHP 065 3 SG2 A10H	1094	G 3/4"	70	100	323	23	85,0	66	5,7
HK FHP 135 2 SG2 A06H	1655	G 1"	110	125	367	36	109,5	80	9,4
HK FHP 135 2 SG2 A10H	1655	G 1"	110	125	367	36	109,5	80	9,4
HK FHP 320 2 SF5 A10H	3258	1,1/4" SAE 6000 PSI/M	225	150	411	40	140,0	105	16,5

A06H ar neorganisko filtru (6 µm), absolūtā filtrēšana – A10H ar neorganisko filtru (10 µm), absolūtā filtrēšana – Qmax – maks. plūsmas apjoms

Piederumi

HK VA OPT Aizsērējuma rādītājs, optisks

HK VA EL Aizsērējuma rādītājs, elektrisks

Rezerves daļas

HK HP H Filtra elements spiediena filtram FMP/FHP

HK FMP Spiediena filtru korpuss FMP 320 bar