

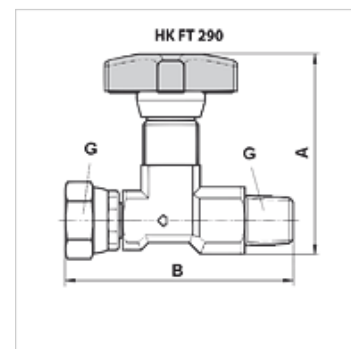
HK FT 290

Manometra bloķēšanas vārsts FT290

HANSA FLEX

Īpašības

Modelis	Taisna
Materiāls	Tērauds ar plastmasas krāna rokturi
Ekspluatācijas spiediens	maks. 400 bar



Apraksts

Slēgvārsta un droseles vārsta hidrauliskā spiediena manometrs

Izstrādājums

Apzīmējums	A (mm)	B (mm)	G	Svars (kg)
HK FT 290-14	57	62	1/4" ār. vītne / iekš. vītne	0,13
HK FT 290-12	75	82	1/2" AG/IG	0,40