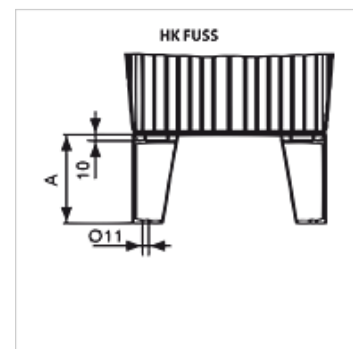


HK FUSS BAK RA

BAK RA tipa alumīnija tvertnes kāja

Īpašības

Materiāls Alumīnijs



Izstrādājums

Apzīmējums	paredzēts tvertnes apjomam	A (mm)	Stiprinājums	Svars (kg)
HK FUSS 75 ALU	HK BAK RA 12 – 20	75	M8	0,1
HK FUSS 150 ALU	HK BAK RA 30 – 70	150	M10	0,2

ir piederums šādiem izstrādājumiem

HK BAK RA Hidrauliskā tvertne BAKRA