

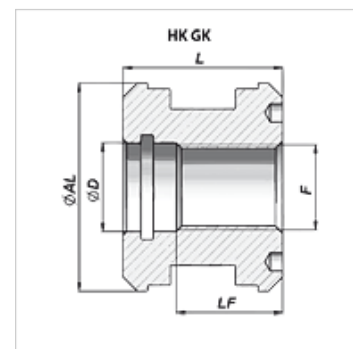
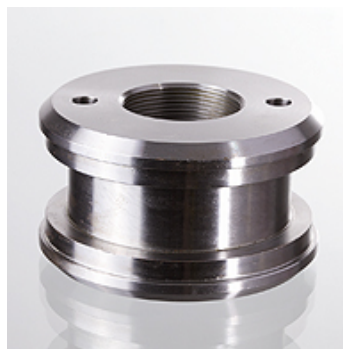
# HK GK

Vītņu virzulis hidrauliskajam cilindram

**HANSA FLEX**

## Īpašības

**Materiāls** Tērauds 9SMn28



## Norāde

Piemēroti blīvju komplekti var tikt piegādāti pēc pieprasījuma.

## Izstrādājums

Apzīmējums	Ø AL (mm)	Ø D (mm)	F	L (mm)	LF (mm)	Svars (kg)
HK GK 32 1415 K	32	15,0	M 14x1,5	30	10	0,20