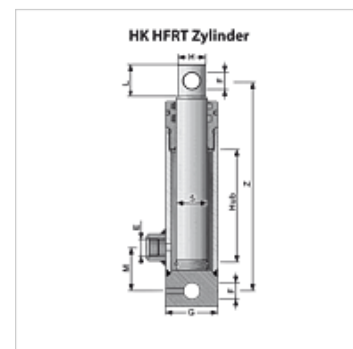


Īpašības

Modelis	Gremdvirzuļa cilindrs Ar stiprinājuma elementiem
Ekspluatācijas spiediens	maks. 200 bar (atbilstoši DIN EN 982)
Izmēģinājuma spiediens	maks. 240 bar (atbilstoši DIN EN 982)
Temperatūras diapazons	Standarta modelis no -15 °C līdz +80 °C
Darba vides	HLP šķidrums
Materiāls	Virzuļkāts: Tērauds 20MnV6, hroms 25, +/- 5 mikroni Virzuļkāts: 120 h izturība NSS testā atbilstoši standartam ISO 3768 Galvenais virzuļkāts: Tērauds 9SMn28 Eļļas savienojuma iemavas: Tērauds 9SMn28 Pulēta cilindriskā caurule: ST 52.3 DIN 2393-ISO H9 Cilindra pamatne: FE 510-A105 Uzgriznis: Tērauds 8UNI EN20898/2 Blīvējums TPM: NBR Virzulis: Tērauds 9SMn28 Blīvējums OR: NBR Fluorosil Viton Blīvējums TSE-TTS-TTI/L: NBR + audums/poliuretāns Blīvējums GHM-GHK: NBR/poliuretāns



Norāde

Virzuļu darbības ātrums atkarīgs no standarta blīvējuma: maks. 25 m/min – 0,42 m/s

Virzuļu darbības ātrums gala novietojumā: maks. 6 m/min – 0,10 m/s

For these standard cylinders, it is recommended not to weld any fastenings to the cylinder liner (e.g. cardan mountings) as this could distort it.

Apraksts

Our hydraulic cylinders and their components are designed for standard applications in industry and agriculture. They can be used only in some circumstances for applications in construction machinery. If this is your intention, please contact our technical personnel. The cylinders conform to the technical specifications in the catalogue or are designed to customers' specifications (approval drawing).

Izvēloties, pārveidojot un izmantojot cilindrus, lūdzu, ņemiet vērā standarta EN ISO 4413 drošības prasības pret hidrotehniskajām iekārtām un to sastāvdaļām, kā arī likumdošanā noteiktās specifikācijas un drošības prasības.

Izstrādājums

Apzīmējums	Ø S (mm)	Gājiens (mm)	Z (mm)	Ø E	M (mm)	Ø H (mm)	L (mm)	Ø F (mm)	Ø G (mm)	Svars (kg)
HK HFRT 1 25 100	25	100	190	3/8"	40,00	22	35	14,00	40	1,63
HK HFRT 1 25 150	25	150	240	3/8"	40,00	22	35	14,00	40	2,04
HK HFRT 1 25 200	25	200	290	3/8"	40,00	22	35	14,00	40	2,44
HK HFRT 1 25 250	25	250	340	3/8"	40,00	22	35	14,00	40	2,85
HK HFRT 1 25 300	25	300	390	3/8"	40,00	22	35	14,00	40	3,26
HK HFRT 2 30 200	30	200	300	3/8"	42,00	27	37	16,00	50	3,61
HK HFRT 2 30 250	30	250	350	3/8"	42,00	27	37	16,00	50	4,16
HK HFRT 2 30 300	30	300	400	3/8"	42,00	27	37	16,00	50	4,72
HK HFRT 2 30 350	30	350	450	3/8"	42,00	27	37	16,00	50	5,27
HK HFRT 2 30 400	30	400	500	3/8"	42,00	27	37	16,00	50	5,82
HK HFRT 2 30 550	30	550	650	3/8"	42,00	27	37	16,00	50	7,30
HK HFRT 3 40 200	40	200	330	3/8"	47,00	37	49	23,00	60	6,00
HK HFRT 3 40 250	40	250	380	3/8"	47,00	37	49	23,00	60	6,84
HK HFRT 3 40 300	40	300	430	3/8"	47,00	37	49	23,00	60	7,67
HK HFRT 3 40 350	40	350	480	3/8"	47,00	37	49	23,00	60	8,49
HK HFRT 3 40 400	40	400	530	3/8"	47,00	37	49	23,00	60	9,32
HK HFRT 3 40 550	40	550	680	3/8"	47,00	37	49	23,00	60	11,70
HK HFRT 3 40 700	40	700	830	3/8"	47,00	37	49	23,00	60	14,10
HK HFRT 4 50 300	50	300	460	3/8"	50,00	47	65	25,50	65	11,80
HK HFRT 4 50 400	50	400	560	3/8"	50,00	47	65	25,50	65	14,00
HK HFRT 4 50 550	50	550	710	3/8"	50,00	47	65	25,50	65	17,50
HK HFRT 4 50 700	50	700	860	3/8"	50,00	47	65	25,50	65	21,00

Ø S = Virzuļkāta diametrs