

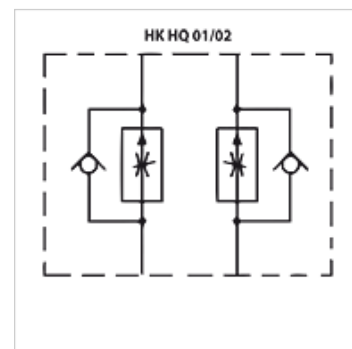
# HK HQ 01/02

Droseles pretvārsts

**HANSA FLEX**

## Īpašības

Modelis	Starpplātņu vārsts
Eksploataācijas spiediens	maks. 350 bar
Savienojums	ISO/Cetop 03 NG6



## Norāde

Šie vārsti jāiestata izmantošanas reizē.

## Apraksts

Starpplātņu vārsts vertikālā savienojuma uzstādīšanai ar vārstiem ISO/Cetop 03 NG6

## Pasūtījuma norādes

Citi starpplātņu vārsti pēc pieprasījuma

## Izstrādājums

Apzīmējums	darbojas kanālā	Caurplūde max. (L/min)	Modelis	Plātnes augstums (mm)	Svars (kg)
HK HQ 012	A + B	50,0	Izplūdes regulēšana	40	1,4
HK HQ 012 U	A + B	25,0	Precīza izplūdes regulēšana	40	1,2
HK HQ 013	A	50,0	Izplūdes regulēšana	40	1,4
HK HQ 014	B	50,0	Izplūdes regulēšana	40	1,4
HK HQ 022	A + B	50,0	Izplūdes regulēšana	40	1,4
HK HQ 022 U	A + B	25,0	Precīza izplūdes regulēšana	40	1,2
HK HQ 023	A	50,0	Izplūdes regulēšana	40	1,4
HK HQ 024	B	50,0	Izplūdes regulēšana	40	1,4