

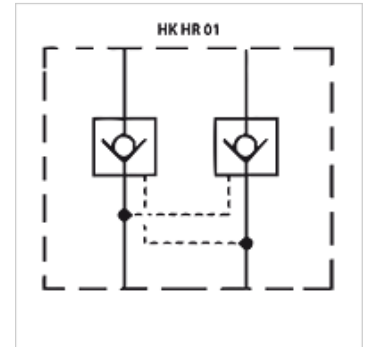
# HK HR 01

Pretvārsts

**HANSA FLEX**

## Īpašības

Modelis	Starplātņu vārsts
Ekspluatācijas spiediens	maks. 350 bar
Caurplūde	maks. 60 l/min
Savienojums	ISO/Cetop 03 NG6



## Apraksts

Starplātņu vārsts vertikālā savienojuma uzstādīšanai ar vārstiem ISO/Cetop 03 NG6

## Pasūtījuma norādes

Citi starplātņu vārsti pēc pieprasījuma

## Izstrādājums

Apzīmējums	darbojas kanālā	Modelis	Plātnes augstums (mm)	Svars (kg)
HK HR 011	P	tieši vadāma	40	1,40
HK HR 012	A + B	atbloķējama atvēršanas attiecība 1: 3,3	40	1,05
HK HR 013	A	atbloķējama atvēršanas attiecība 1: 3,3	40	1,40
HK HR 014	B	atbloķējama atvēršanas attiecība 1: 3,3	40	1,40
HK HR 016	T	tieši vadāma	40	1,40