

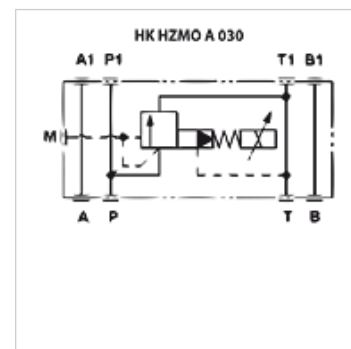
HK HZMO A 030

Proporcionālais spiediena ierobežotārvārsts NG 6

HANSA FLEX

Īpašības

Modelis	Proporcionāls starplātņu vārsts iepriekš vadāms
Piegādes apjoms	ar spoli, bez spraudņa
Ekspluatācijas spiediens	maks. 315 bar
Caurplūde	maks. 40 l/min
Savienojums	ISO/Cetop 03 NG6



Apraksts

Starplātņu vārsts vertikālā savienojuma uzstādīšanai ar vārstiem ISO/Cetop 03 NG6 bez integrēta spiediena novadītāja (vadībai ir nepieciešama HK EBM AS tipa elektronikas karte) pilnībā noslēgta magnētiskā spole
Plātnes augstums: 50 mm
Reakcijas laiks < 60 ms
Histerēze < 1,5%

Izstrādājums

Apzīmējums	darbojas kanālā	Spiediena iestāšanās diapazons min. (bar)	Spiediena iestāšanās diapazons max. (bar)	Caurplūde min. (L/min)	Caurplūde max. (L/min)	Svars (kg)
HK HZMO A 030 210	P	6	210	2,5	40,0	2,8
HK HZMO A 030 315	P	6	315	2,5	40,0	2,8

Piederumi

HK EBM AS	Digitāls proporcionālais pastiprinātājs
HK SP DIN 43650	Elektriskais spraudnis magnētiskajai spolei saskaņā ar DIN 43650 / ISO 4400