

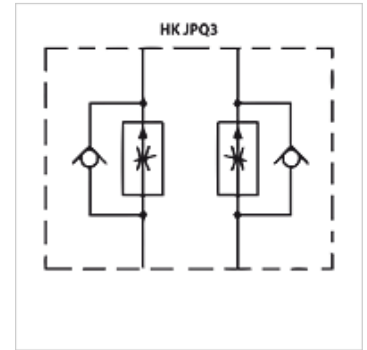
# HK JPQ3

Droseles pretvārsts

**HANSA FLEX**

## Īpašības

Modelis	Starplātņu vārsts
Ekspluatācijas spiediens	maks. 350 bar
Caurplūde	maks. 250 l/min
Savienojums	ISO/Cetop 08 NG25



## Norāde

Šie vārsti jāiestata izmantošanas reizē

## Apraksts

Starplātņu vārsts vertikālā savienojuma izveidošanai ar vārstiem ISO/Cetop 08 NG25

## Pasūtījuma norādes

Citi starplātņu vārsti pēc pieprasījuma

## Izstrādājums

Apzīmējums	darbojas kanālā	Modelis	Plātnes augstums (mm)	Svars (kg)
HK JPQ 312	A + B	Izplūdes regulēšana	80	10,7
HK JPQ 313	A	Izplūdes regulēšana	80	10,7
HK JPQ 314	B	Izplūdes regulēšana	80	10,7
HK JPQ 322	A + B	Ieplūdes regulēšana	80	10,7
HK JPQ 323	A	Ieplūdes regulēšana	80	10,7
HK JPQ 324	B	Ieplūdes regulēšana	80	10,7