

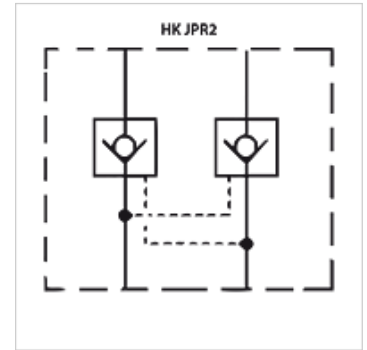
HK JPR2

Pretvārsts

HANSA FLEX

Īpašības

Modelis	Starpplātņu vārsts
Ekspluatācijas spiediens	maks. 350 bar
Caurplūde	maks. 160 l/min
Savienojums	ISO/Cetop 07 NG16



Apraksts

Starpplātņu vārsts vertikālā savienojuma izveidošanai ar vārstiem ISO/Cetop 07 NG16

Pasūtījuma norādes

Citi starpplātņu vārsti pēc pieprasījuma

Izstrādājums

Apzīmējums	darbojas kanālā	Modelis	Plātnes augstums (mm)	Svars (kg)
HK JPR 212	A + B	atbloķējama atvēršanas attiecība 1: 13,6	60	4,4
HK JPR 213	A	atbloķējama atvēršanas attiecība 1: 13,6	60	4,4
HK JPR 214	B	atbloķējama atvēršanas attiecība 1: 13,6	60	4,4