

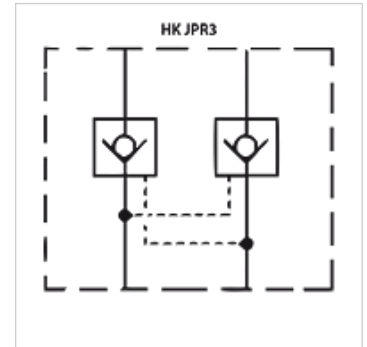
# HK JPR3

Pretvārsts

**HANSA FLEX**

## Īpašības

Modelis	Starpplātņu vārsts
Ekspluatācijas spiediens	maks. 350 bar
Caurplūde	maks. 250 l/min
Savienojums	ISO/Cetop 08 NG25



## Apraksts

Starpplātņu vārsts vertikālā savienojuma izveidošanai ar vārstiem ISO/Cetop 08 NG25

## Pasūtījuma norādes

Citi starpplātņu vārsti pēc pieprasījuma

## Izstrādājums

Apzīmējums	darbojas kanālā	Modelis	Plātnes augstums (mm)	Svars (kg)
HK JPR 312	A + B	atbloķējama atvēršanas attiecība 1: 17,1	80	9,9
HK JPR 313	A	atbloķējama atvēršanas attiecība 1: 17,1	80	9,9
HK JPR 314	B	atbloķējama atvēršanas attiecība 1: 17,1	80	9,9