

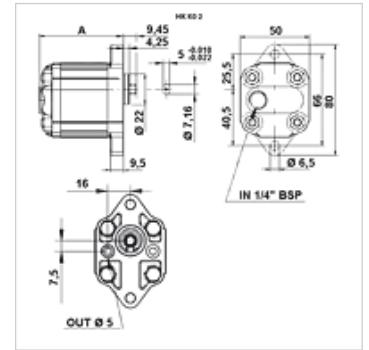
HK K0

Zobratu pārnesuma sūknis, izmērs 0 K0

HANSA FLEX

Īpašības

Materiāls	Korpuss: Alumīnijs Priekšējais atloks, noslēgvāks: Alumīnijs
Vāciņa savienojums iesūkšanas pusē	G 1/4"
Atloka savienojums spiediena pusē	Ø 5,00



Apraksts

Eiropas standarta sūkņi — urbumu shēma 66 – Ø 22 – plakanā ķīļvārpsta

Pasūtījuma norādes

Citi sūkņu modeļi ir pieejami pēc pieprasījuma.

Izstrādājums

Apzīmējums	VFU (kub. cm) (cc)	p1 max. (bar)	p2 max. (bar)	p3 max. (bar)	A (mm)	Griešanās virziens	Apgriezienu skaits min. (rpm)	Apgriezienu skaits max. (rpm)	Svars (kg)
HK K 01	0,25	220	240	260	56,0	Pa kreisi	700	9000	0,41
HK K 02	0,45	220	240	260	58,0	Pa kreisi	700	9000	0,42
HK K 03	0,57	220	240	260	59,0	Pa kreisi	700	9000	0,43
HK K 04	0,76	220	240	260	60,0	Pa kreisi	700	9000	0,44
HK K M1	0,17	220	240	260	55,0	Pa kreisi	700	9000	0,40

VFU = katrā apgriezienā vajadzīgais tilpums – p1 = pastāvīgais spiediens – p2 = darba spiediens – p3 = augstākais spiediens