

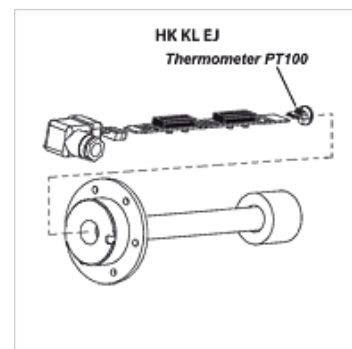
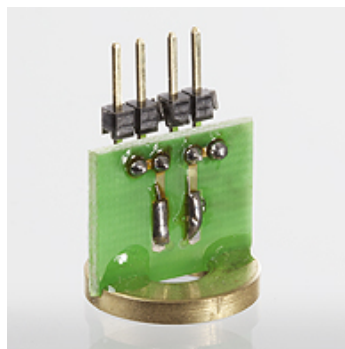
# HK KL EJ

Pretestības mērīšanas termometrs līmeņa un temperatūras slēdzim

**HANSA FLEX**

## Īpašības

Modelis	Pretestības mērīšanas termometrs PT 100 (piel. $\pm 0,8^{\circ}\text{C}$ )
Ekspluatācijas spriegums	24 V DC
Izmantošana	līmeņa un temperatūras slēdzim HK 64EJ



## Norāde

Instalāciju un montāžu drīkst veikt tikai atbilstošas nozares speciālists.

Līmeņa kontaktiem un temperatūras sensoriem jābūt tīriem un bez eļļas ar shēmas plates savienojumu.

Lai temperatūras sensori pareizi darbotos, ir svarīgi, lai tie atrastos ievadcaurules apakšā bez gaisa spraugas. Jāpārliecinās, lai shēmas plate ievadcaurulē ir ievietota un nofiksēta līdz galam.

## Apraksts

Montāžai uz līmeņa un temperatūras slēdža HK64EJ kontaktlīstes

## Izstrādājums

Apzīmējums	Svars (kg)
HK KL PT100 EJ	0,2

## ir piederums šādiem izstrādājumiem

HK 64EJ	Līmeņa un temperatūras slēdzis HK 64EJ
---------	--