

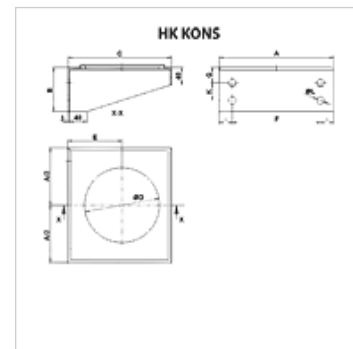
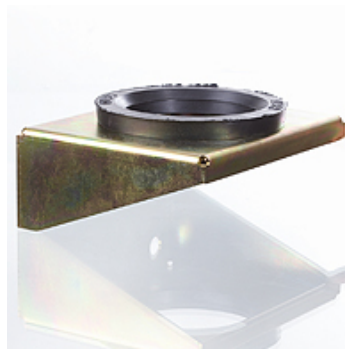
HK KONS

Pneimohidroakumulatora konsole

HANSA FLEX

Īpašības

Materiāls	Konsole: tērauds, cinkots Gumijas gredzens: NBR
Izmantošana	To fasten pressure accumulators



Apraksts

Konsole ērtai un drošai akumulatora montāžai
Slāpēta vibrācija, izmantojot NBR gumijas gredzenu

Izstrādājums

Apzīmējums	A (mm)	B (mm)	C (mm)	paredzēts akumulatora veidam	Ø D (mm)	E (mm)	F (mm)	G (mm)	K (mm)	Ø L (mm)	Svars (kg)
HK KONS 114	140	60	140		100	73	75	35	-	17	0,5
HK KONS 168	210	100	175	HK BLAK Ø168 mm	120	92	160	35	40	17	1,5
HK KONS 219	260	100	235	HK BLAK Ø219 mm	170	123	200	35	40	17	2,5

ir piederums šādiem izstrādājumiem

HK BLAK	Pneimohidroakumulators
----------------	------------------------