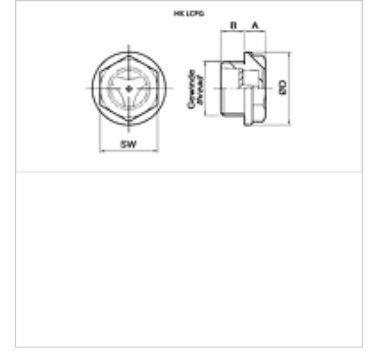


## Īpašības

<b>Modelis</b>	Piemērots tikai minerāleļļai
<b>Temperatūra max.</b>	80 °C
<b>Materiāls</b>	Trogamid Blīvējums: NBR



## Norāde

Citi materiāli un modeļi pieejami pēc pieprasījuma

## Izstrādājums

Apzīmējums	Vītne	A (mm)	Modelis	B (mm)	Ø D (mm)	SW (mm)	Svars (kg)
HK LCPG 13 TSA	G 1/4"	5	Nav skatlodziņa	7	19	15	0,01
HK LCPG 16 TSA	G 3/8"	5	Nav skatlodziņa	8	21	17	0,01
HK LCPG 20 TSA	G 1/2"	5	Nav skatlodziņa	8	27	21	0,01
HK LCPG 26 TSA	G 3/4"	6	Nav skatlodziņa	9	33	26	0,02
HK LCPG 26 TCA	G 3/4"	6	Ar skatlodziņu	9	33	26	0,02
HK LCPG 33 TCA	G 1"	7	Ar skatlodziņu	10	40	32	0,03

SW = uzgriežņu atslēgas platums