

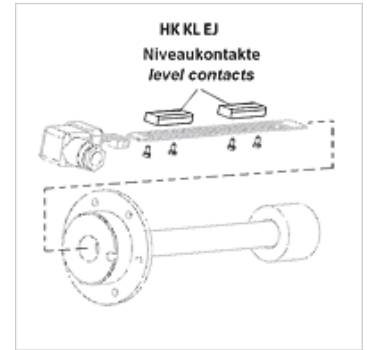
# HK LK EJ

Līmeņa kontaktvieta līmeņa un temperatūras slēdzim

**HANSA FLEX**

## Īpašības

Attālums starp kontaktiem min.	40 mm
Kontaktu noslodze max.	10 VA
Slēgšanas plūsma max.	0,5 A
Izmantošana	līmeņa un temperatūras slēdzim HK 64EJ



## Norāde

Instalāciju un montāžu drīkst veikt tikai atbilstošas nozares speciālists.

Līmeņa kontaktiem un temperatūras sensoriem jābūt tīriem un bez eļļas ar shēmas plates savienojumu.

## Apraksts

Montāžai uz līmeņa un temperatūras slēdža HK64EJ kontaktlīstes

Līmeņa kontakti var tikt izmantoti kā atvērēji vai aizvērēji (montējot pagriezt par 180°) izmantojot 2 vai 3 kontaktus, izvēlieties katru savā krāsā

## Izstrādājums

Apzīmējums	Krāsa	Spriegums	Svars (kg)
HK L1 K101 EJ	zaļš	Maks. 24 V	0,01
HK L2 K102 EJ	dzeltens	Maks. 24 V	0,01
HK L3 K103 EJ	sarkans	Maks. 24 V	0,01

## ir piederums šādiem izstrādājumiem

HK 64EJ	Līmeņa un temperatūras slēdzis HK 64EJ
---------	--