

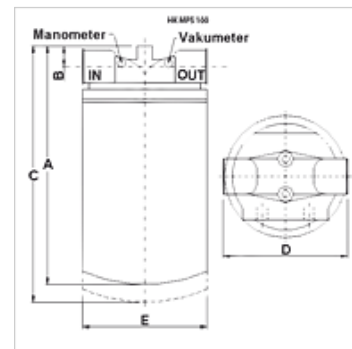
HK MPS 1

Spin-On filtru komplekts, tips 1

HANSA FLEX

Īpašības

Modelis	kā pārplūdes filtrs ar apvada vārstu 1,75 bar, bez aizsērējuma indikatora A10: ar neorganisko filtru (10 µm), absolūtā filtrēšana P10: papīra filtrs (10 µm), nominālā filtrēšana
Temperatūra min.	-25 °C
Temperatūra max.	110 °C
Materiāls	Filter head in aluminum Blīvējums: NBR
Ekspluatācijas spiediens	maks. 12 bar



Norāde

For utilization as a suction filter a suction filter head FI SP S FK *** must be used.

Apraksts

Spin-on filtri cauruļvadu ierīkošanai

Papīra filtra elementa diferenciālais spiediens (A) maks. 4 bar

Neorganiska filtra elementa diferenciālais spiediens (A) maks. 4 bar

Vielas sastāvs (Qmax.) saskaņā ar ISO VG 46 pie 50°C (30 mm²/s) uz Δp_{ges} = 0,4 bar

Pasūtījuma norādes

citi filtra materiāli un filtri citiem eļļas veidiem, citai viskozitātei vai temperatūrai ir pieejami pēc pieprasījuma

Izstrādājums

Apzīmējums	Filtra smalkums (µm)	Filtra laukums	Cauruļu pieslēgums	Q max. (L/min)	A (mm)	B (mm)	C (mm)	D (mm)	E (mm)	Svars (kg)
HK MPS 050 RG1 A10	10,0	1900	G 3/4"	48	180	22	200	95	96	1,0
HK MPS 050 RG1 P10	10,0	2240	G 3/4"	56	180	22	200	95	96	1,0
HK MPS 070 RG1 A10	10,0	3160	G 3/4"	53	248	22	268	95	96	1,3
HK MPS 070 RG1 P10	10,0	4140	G 3/4"	65	248	22	268	95	96	1,3
HK MPS 100 RG1 A10	10,0	3950	G 1,1/4"	110	241	30	286	133	129	2,2
HK MPS 100 RG1 P10	10,0	4300	G 1,1/4"	149	241	30	286	133	129	2,2
HK MPS 150 RG1 A10	10,0	5390	G 1,1/4"	115	286	30	311	133	129	2,3
HK MPS 150 RG1 P10	10,0	5760	G 1,1/4"	156	286	30	311	133	129	2,3

A10 ar neorganisko filtru (10 µm), absolūtā filtrēšana – P10 papīra filtrs (10 µm), nominālā filtrēšana – Qmax – maks. plūsmas apjoms

Piederumi

HK VA MAN Clogging indicator pressure gauge

Rezerves daļas

HK MPS R/S Filtra galva Spin-On filtriem MPS