

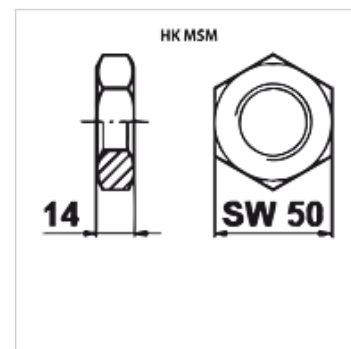
# HK MSM

Pretuzgrieznis membrānas hidroakumulatoram C

**HANSA FLEX**

## Īpašības

**Izmantošana** For diaphragm accumulator HK OLM C



## Izstrādājums

Apzīmējums	Vītnes	Svars (kg)
HK MS M33-15	M 33 x 1,5	0,05

## Ir piederums šādiem izstrādājumiem

HK OLM C Membrānas hidroakumulatora C savienojums