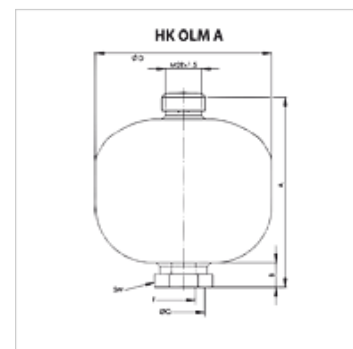


Īpašības

| | |
|--------------------------|---|
| Savienojumi | Oil side type A - female thread |
| Modelis | Vēlams uzstādīt vertikāli, ar gāzes pusi uz augšu |
| Ekspluatācijas spiediens | maks. 350 bar |
| Temperatūras diapazons | 1. tips no -10 °C līdz +80 °C 2. tips no -30 °C līdz +110 °C |
| Materiāls | Membrāna: NBR standarta modelis 2. tips ECO membrāna |



Norāde

Betriebsdruck 100 bis 350 bar, min. Betriebsdruck muss 10 % über Gasfülldruck liegen, max. Gasfülldruck 130 bar
CE marķējums membrānas hidroakumulatoram > 1,0 l gāzes apjoma

Pasūtījuma norādes

Spiediena akumulatori no noliktavas tiek piegādāti neuzpildītā veidā. Par papildu maksu pēc klienta vēlēšanās iespējama uzpilde ar N2.

Izstrādājums

| Apzīmējums | Tips | Gāzes tilpums, l (L) | p max. (bar) | pma : p0 | pmax - pmin (bar) | A (mm) | B (mm) | Ø D (mm) | Ø G (mm) | F | SW (mm) | Svars (kg) |
|-----------------------|------|----------------------|--------------|----------|-------------------|--------|--------|----------|----------|--------|---------|------------|
| HK OLM 0.075 250 A | 1 | 0,075 | 250 | 8 1 | 210 | 111 | 20 | 64 | 29 | G 1/2" | 32 | 0,7 |
| HK OLM 0.16 250 A | 1 | 0,160 | 250 | 6 1 | 210 | 120 | 20 | 75 | 29 | G 1/2" | 32 | 1,0 |
| HK OLM 0.16 250 ECO A | 2 | 0,160 | 250 | 6 1 | 210 | 120 | 20 | 75 | 29 | G 1/2" | 32 | 1,0 |
| HK OLM 0.32 210 A | 1 | 0,320 | 210 | 8 1 | 175 | 140 | 20 | 95 | 29 | G 1/2" | 32 | 1,7 |
| HK OLM 0.32 210 ECO A | 2 | 0,320 | 210 | 8 1 | 175 | 140 | 20 | 95 | 29 | G 1/2" | 32 | 1,7 |
| HK OLM 0.5 210 A | 1 | 0,500 | 210 | 8 1 | 175 | 152 | 22 | 106 | 34 | G 1/2" | 41 | 2,0 |
| HK OLM 0.75 210 A | 1 | 0,750 | 210 | 8 1 | 175 | 169 | 22 | 124 | 34 | G 1/2" | 41 | 2,9 |
| HK OLM 0.75 350 A | 1 | 0,750 | 350 | 8 1 | 150 | 169 | 18 | 131 | 34 | G 1/2" | 41 | 3,5 |
| HK OLM 1.0 210 A | 1 | 1,000 | 210 | 8 1 | 170 | 180 | 22 | 136 | 34 | G 1/2" | 41 | 3,5 |
| HK OLM 1.4 140 A | 1 | 1,400 | 140 | 8 1 | 120 | 191 | 22 | 147 | 34 | G 1/2" | 41 | 4,2 |
| HK OLM 1.4 210 A | 1 | 1,400 | 210 | 8 1 | 120 | 191 | 22 | 148 | 34 | G 1/2" | 41 | 4,2 |
| HK OLM 2.0 100 A | 1 | 2,000 | 100 | 8 1 | 80 | 240 | 22 | 144 | 34 | G 1/2" | 41 | 3,5 |
| HK OLM 2.0 250 A | 1 | 2,000 | 250 | 6 1 | 140 | 251 | 22 | 155 | 33 | G 3/4" | 41 | 7,5 |
| HK OLM 2.8 250 A | 1 | 2,800 | 250 | 6 1 | 140 | 268 | 21 | 169 | 32 | G 3/4" | 41 | 9,0 |
| HK OLM 2.8 250 ECO A | 2 | 2,800 | 250 | 6 1 | 140 | 268 | 21 | 169 | 32 | G 3/4" | 41 | 9,0 |
| HK OLM 3.5 250 A | 1 | 3,500 | 250 | 4:1 | 140 | 307 | 22 | 169 | 32 | G 3/4" | 41 | 11,0 |

1. tips Standarts – 2. tips Zemas temperatūras variants – p0 – gāzes uzpildes spiediens – pmax – pmin – pieļaujamās spiediena svārstības tvētnes darbības laikā

Piederumi

HK ADA S Mērīšanas adapteri spiediena krātuvei