

# HK PAM 014 T

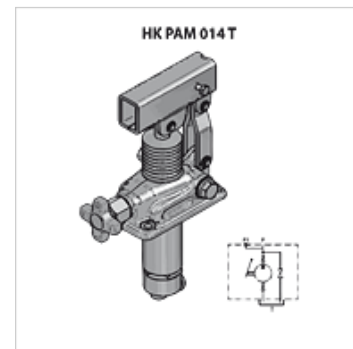
Rokas sūknis tvertnes uzstādīšanai

**HANSA FLEX**

## Īpašības

**Piegādes apjoms** ar Blīvējums un skrūvju komplektu

**Materiāls** Korpus: lējums, iekšējās detaļas no tērauda



## Norāde

Šie spiediena ierobežotājspārslēgi jāiestata izmantošanas laikā.

## Pasūtījuma norādes

Uzmanību! Jāpasūta arī HKPAM0290000 rokas svira.

## Izstrādājums

Apzīmējums	Vītnes	Vdh (kub. cm) (cc)	Modelis	p max. (bar)	Spiediens (30)* (bar)	Svars (kg)
HK PAM 014 12 00	1x 3/8" AG	12	Ar rokas sūkni	380	160	2,85
HK PAM 014 12 01	1x 3/8" AG	12	Ar rokas sūkni un spiediena ierobežotājspārslēgu	380	160	3,00
HK PAM 014 25 00	1x 3/8" AG	25	Ar rokas sūkni	350	100	2,95
HK PAM 014 25 01	1x 3/8" AG	25	Ar rokas sūkni un spiediena ierobežotājspārslēgu	350	100	3,00
HK PAM 014 45 00	1x 3/8" AG	45	Ar rokas sūkni	280	80	3,15
HK PAM 014 45 01	1x 3/8" AG	45	Ar rokas sūkni un spiediena ierobežotājspārslēgu	280	80	3,30

Vdh = vajadzīgais tilpums katrā dubultgājienā – Spiediens (30) = rokas spēka radīts spiediens 30 daN, izmantojot standarta sviru.

## Piederumi

HK PAM Hebel	Svira rokas sūknim PAM
HK PM0 022	Rokas sūkņa tvertne PAM
HK PAM Faltenbalg	Plēšas rokas sūknim PAM