

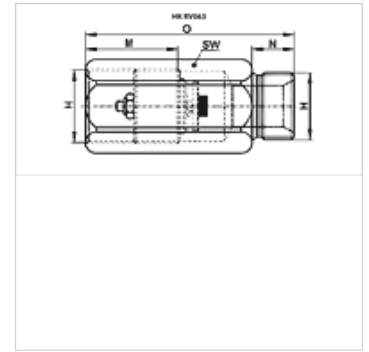
# HK RV063

Vārsta korpusi cauruļvadu plīšanas drošības vārstam

**HANSA FLEX**

## Īpašības

Materiāls	Tērauds
Eksploataācijas spiediens	maks. 300 bar



## Norāde

Uzmanību: Cauruļvadu plīšanas drošības vārsti jāiestata izmantošanas laikā.

Norādījumus par iestatīšanas vērtībām sk. sadaļā par cauruļvadu plīšanas drošības vārstiem HK V1 601

## Izstrādājums

Apzīmējums	H	M (mm)	N (mm)	O (mm)	SW (mm)	Svars (kg)
HK RV063 0400	G 1/4"	28	12	50	19	0,07
HK RV063 0600	G 3/8"	31	13	58	24	0,10
HK RV063 0800	G 1/2"	33	14	62	27	0,17
HK RV063 1200	G 3/4"	40	16	75	32	0,20

## Ir piederums šādiem izstrādājumiem

HK V1 601	Cauruļvadu plīšanas drošības vārsti bez korpusa
-----------	---