

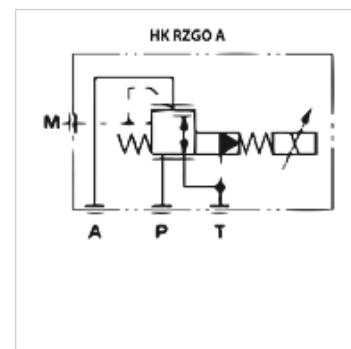
# HK RZGO A 033

Proporcionālais spiediena samazināšanas vārsts NG 6

**HANSA FLEX**

## Īpašības

<b>Modelis</b>	Proporcionāls pamatplātnes vārsts iepriekš vadāms
<b>Piegādes apjoms</b>	ar spoli, bez spraudņa
<b>Ekspluatācijas spiediens</b>	maks. 315 bar
<b>Caurplūde</b>	maks. 40 l/min
<b>Savienojums</b>	ISO/Cetop 03 NG6



## Apraksts

bez integrēta spiediena novadītāja (vadībai ir nepieciešama HK EBM AS tipa elektronikas karte)

pilnībā noslēgta magnētiskā spole

Reakcijas laiks < 50 ms

Histerēze < 2%

## Izstrādājums

Apzīmējums	darbojas kanālā	Spiediena iestatišanas diapazons min. (bar)	Spiediena iestatišanas diapazons max. (bar)	Caurplūde min. (L/min)	Caurplūde max. (L/min)	Svars (kg)
HK RZGO A 033 210	A	6	210	2,5	40,0	2,7

## Piederumi

HK EBM AS	Digitāls proporcionālais pastiprinātājs
HK SP DIN 43650	Elektriskais spraudnis magnētiskajai spolei saskaņā ar DIN 43650 / ISO 4400
HK M HK DH	Screw set for NG 6 valves type HK DH / DG4V3