

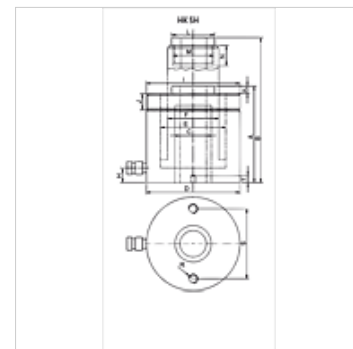
HK SH

Dobo virzuļu cilindrs 700 bar

HANSA FLEX

Īpašības

Modelis	Cietināta cilindra galva Cieti hromēti virzuļi Atspērgredzens
Ekspluatācijas spiediens	maks. 700 bar
Materiāls	Tērauds
Piegādes apjoms	ar ātro savienojumu uznavai 3/8"-18 NPT



Norāde

Attention: Please observe separate safety precautions for working with 700 bar equipment (see technical information)!

Apraksts

Dobo virzuļu cilindri tiek iestatīti spiediena un vilkšanas darbībām.

Vienkāršs stiprinājums ar vītņi pie cilindra korpusa

Virzuļu tīrīšanas gredzeni piesārņojuma novēršanai

Maināma pārsega galva

Izstrādājums

Apzīmējums	Gāji-ens		Lauk-ums (cm ²)	A (mm)	B (mm)	C (mm)	D (mm)	E (mm)	F (mm)	H (mm)	I (mm)	J (mm)	K (mm)	L (mm)	M	N (mm)	R	S (mm)	T (mm)	Tilp-ums (cc)	Svars (kg)	
	(kN)	(t)																				(mm)
HK SH 01204	121,0	12	40	17,6	124	164	20,5	75	55	40	19	2.3/4" -16	30	2,5	55	M28 x 1,5	7	5/16" -18	50,8	12	70	4,0
HK SH 01208	121,0	12	76	17,6	176	252	20,5	75	55	40	19	2.3/4" -16	30	2,5	55	M28 x 1,5	18	5/16" -18	50,8	12	134	4,8
HK SH 02215	217,0	22	150	32,0	318	468	27,0	105	75	56	23	3.7/8" -12	38	2,5	48	1,9/16" -16	8	3/8" -16	83,0	15	474	18,0
HK SH 03006	301,8	30	64	44,0	197	261	33,4	120	90	68	26	4,1/2" -12	42	4,0	55	1,13/16" -16	22	3/8" -16	92,2	17	281	13,2
HK SH 03015	301,8	30	150	44,0	322	472	33,0	120	90	68	26	4,1/2" -12	42	4,0	55	1,13/16" -16	9	3/8" -16	92,0	17	660	23,5
HK SH 06008	578,2	60	76	84,2	253	329	54,0	165	125	95	31	6.1/4" -12	48	4,0	80	2.3/4" -16	22	1/2" -13	130,3	14	640	32,3