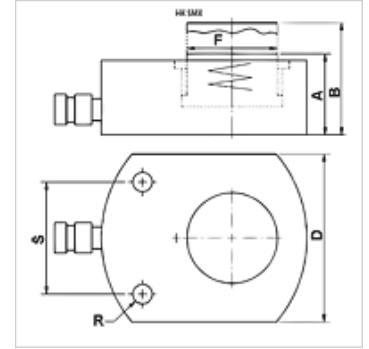


Īpašības

Modelis	Cietināta cilindra galva Cieti hromēti virzuļi maks. gājiens 16 mm Atspergredzens
Ekspluatācijas spiediens	maks. 700 bar
Materiāls	Tērauds
Piegādes apjoms	ar ātro savienojumu uznavai 3/8"-18 NPT



Norāde

Attention: Please observe separate safety precautions for working with 700 bar equipment (see technical information)!

Apraksts

Plakanie cilindri apvieno kompakto konstrukciju kopā ar maksimālo gājienu. Ideāls šaurās vietās.

Jāievēro, lai sānu spēki netiktu novadīti uz vadgredzeniem.

Plakans, kompakts modelis

Stiprinājuma urbumi stacionāram pielietojumam

Izstrādājums

Apzīmējums	(kN)	(t)	Gājiens (mm)	Laukums (cm ²)	A (mm)	B (mm)	D (mm)	F (mm)	R	S (mm)	Tilpums (cc)	Svars (kg)
HK SMX 00406	43,8	4	6	6,4	32,5	38,5	41	25	5,5	28	4	0,85
HK SMX 00416	43,8	4	16	6,4	42,5	58,5	41	25	5,5	28	11	1,20
HK SMX 01011	99,7	10	11	14,5	43,0	54,0	56	38	6,5	37	16	1,60
HK SMX 02211	227,8	22	11	33,2	52,0	63,0	80	57	9,0	50	37	2,80
HK SMX 03013	287,3	30	13	41,8	59,0	72,0	95	60	11,0	52	55	4,10
HK SMX 05016	486,5	50	16	70,9	68,0	84,0	114	78	13,0	67	114	6,60
HK SMX 07516	712,9	75	16	103,8	79,0	95,0	140	95	13,0	75	167	12,50
HK SMX 10016	953,6	100	16	138,9	87,0	103,0	158	108	13,0	76	223	15,00
HK SMX 15016	1450,0	150	16	211,2	100,0	116,0	194	134	13,0	117	338	25,00

Piederumi

NY 2100	Termoplasta augstspiediena šļūtene
GKS	Gumijas aizsardzība pret lūzumiem
PNY 2100 HN	Kompresijas nipelis, AGN
PHY 2100	Saspiežama aptvere, NY 2100
SKL HN SP	Skrūvsavienojuma noņemamā daļa
SKL ZUBS SP	Putekļu aizsargs, paredzēts SKL..SP
SKF IN SP	Skrūvsavienojuma fiksētā daļa
SKF ZUBS SP	Putekļu aizsargs, paredzēts SKF..SP